

# NORMAS TÉCNICAS DE CONSTRUCCIÓN

## REDES AÉREAS

34.5 kV

### MEDIDA INDIRECTA



NORMAS TÉCNICAS DE CONSTRUCCIÓN  
MEDICIÓN INDIRECTA EN REDES  
AÉREAS 34.5 kV - CONTENIDO

EH-MDI-N3-000

Elaboró:	Revisó:	Aprobó:	Fecha de Aprobación:	Página:
ACIEM CAPÍTULO HUILA	NJEC	COMITÉ TÉCNICO	23-12-2016	1 de 2

Contiene:

Ítem	Código	Descripción Estructura
1	EH-MDI-020-1	Medida indirecta 34.5 kV en poste -con 3 elementos - Transformador en piso Alternativa 1 ( Conexiones devanados primarios )
2	EH-MDI-020-2	Medida indirecta 34.5 kV en poste -con 3 elementos - Transformador en piso Alternativa 1 ( Conexiones devanados secundarios )
3	EH-MDI-021-1	Medida indirecta 34.5 kV en poste -con 3 elementos - Transformador en piso Alternativa 2 ( Conexiones devanados primarios )
4	EH-MDI-021-2	Medida indirecta 34.5 kV en poste -con 3 elementos - Transformador en piso Alternativa 2 ( Conexiones devanados secundarios )
5	EH-MDI-022-1	Medida indirecta 34.5 kV en poste -con 3 elementos - Transformador en piso Alternativa 3 ( Conexiones devanados primarios )
6	EH-MDI-022-2	Medida indirecta 34.5 kV en poste -con 3 elementos - Transformador en piso Alternativa 3 ( Conexiones devanados secundarios )
7	EH-MDI-023	Red aérea medida indirecta en celda
8	EH-MDI-024	Base y foso para celda de medida indirecta tipo intemperie
9	EH-MDI-025	Medida indirecta 13.2 kV - 3 elementos conexión asimétrica
10	EH-MDI-026	Medida indirecta 13.2 kV - 3 elementos conexión simétrica



NORMAS TÉCNICAS DE CONSTRUCCIÓN  
MEDICIÓN INDIRECTA EN REDES  
AÉREAS 34.5 kV - CONTENIDO

EH-MDI-N3-000

Elaboró:	Revisó:	Aprobó:	Fecha de Aprobación:	Página:
ACIEM CAPÍTULO HUILA	NJEC	COMITÉ TÉCNICO	23-12-2016	2 de 2

## Medida Indirecta

### 1. Definición

Es aquella en la cual las señales de corriente y de tensión se llevan al medidor a través de transformadores cuyos devanados primarios están conectados en el nivel de tensión de la acometida de alimentación de media tensión. ( 13.2 kV y 35.4 kV )

### 2. Reglamentos y normas

2.1 El Sistema de medida directa debe cumplir con el Reglamento Técnico de Instalaciones Eléctricas – RETIE – con la norma NTC 2050 y con el código de medida Resolución CREG 038/2014 )

2.2 Los equipos de medición de energía eléctrica deben cumplir con los siguientes normas:

Medidores con clases de precisión 1 y 2 deben cumplir **NTC 4052 / IEC 62053-21.**

Medidores estáticos de energía activa Clases 0,2S y 0,5S **NTC 2147/ (IEC 62053-22)**

Medidores estáticos de energía reactiva Clases 2 y 3 **NTC 4569/ IEC 62053-23)**

Medidores electromecánicos de energía activa (Clases 0,5, 1 y 2). **NTC 2288 IEC 62053-11**

2.3 La calibración de medidores debe realizarse de acuerdo a los requisitos contenidos en la norma NTC-ISO-IEC 17025.

### 3. Generalidades.

3.1 Se puede hacer medición indirecta cuando el usuario requiera acceder al sistema No regulado de energía.

3.2 El montaje de la medida indirecta se puede hacer en estructuras tipo poste o en celdas ubicadas en un cuarto eléctrico.

3.3 Todos los elementos que conformen el sistema de medición – medidores, transformadores de medición, conductores, borneras de pruebas, cajas y tableros, tubería conduit - deben contar con un certificado de conformidad de producto.

3.4 La caída de tensión entre la salida de los devanados secundarios de los transformadores de tensión y el medidor no debe superar 0,1%.



MEDICIÓN INDIRECTA  
MONTAJE EN POSTE

EH – MDI -001

Elaboró:	Revisó:	Aprobó:	Fecha de Aprobación:	Página:
ACIEM CAPÍTULO HUILA	NJEC	COMITÉ TÉCNICO	23-12-2016	1 de 5

3.5 Las señales de tensión deben tomarse de un devanado independiente para medición.

3.6 De acuerdo a la resolución CREG 038 de 2014, los puntos de medición se clasifican acorde con el consumo o transferencia de energía por la frontera, o, por la capacidad instalada en el punto de conexión, según la siguiente tabla:


Tipo de puntos de medición	Consumo o transferencia de energía, C, [MWh-mes]	Capacidad Instalada, CI, [MVA]
1	$C \geq 15.000$	$CI \geq 30$
2	$15.000 > C \geq 500$	$30 > CI \geq 1$
3	$500 > C \geq 50$	$1 > CI \geq 0,1$
4	$50 > C \geq 5$	$0,1 > CI \geq 0,01$
5	$C < 5$	$CI < 0,01$

3.7 De acuerdo a la resolución CREG 038 de 2014, los medidores, transformadores de medida, en caso de que estos sean utilizados, y los que se adicionen o reemplacen en los sistemas de medición existentes deben cumplir con los índices de clase, clase de exactitud:

Tipo de puntos de medición	Índice de clase para medidores de energía activa	Índice de clase para medidores de energía reactiva	Clase de exactitud para transformadores de corriente	Clase de exactitud transformadores de tensión
1	0,2 S	2	0,2 S	0,2
2 y 3	0,5 S	2	0,5 S	0,2
4	1	2	0,5	0,5
5	1 o 2	2 o 3	-	-

3.8 Los puntos de medición tipos 1 y 2 deben contar con un medidor de respaldo para las mediciones de energía activa y de energía reactiva. Para la medición de energía reactiva, el medidor puede estar integrado con el de energía activa.

3.9 En los puntos de medición en los que se presenten o se prevean flujos de energía en ambos sentidos se deben instalar medidores bidireccionales para determinar de forma independiente el flujo en cada sentido.

		<p>MEDICIÓN INDIRECTA MONTAJE EN POSTE</p>		<p>EH – MDI -001</p>
Elaboró:	Revisó:	Aprobó:	Fecha de Aprobación:	Página:
ACIEM CAPÍTULO HUILA	NJEC	COMITÉ TÉCNICO	23-12-2016	2 de 5

#### 4. Medidor

4.1 El medidor debe instalarse en una celda ubicada en patio o al interior de un cuarto eléctrico la cual debe ser tipo intemperie si queda expuesta a condiciones de sol, lluvia o polvo. En todo caso los encerramientos deben tener un grado de protección de acuerdo al ambiente en donde se instalen.

4.2 El medidor debe instalarse en un compartimento exclusivo e independiente.

4.3 La conexión de las señales de corriente provenientes de los devanados secundarios de los TCs y de las señales de tensión provenientes de la acometida, al medidor, debe realizarse mediante una bornera o bloque de pruebas, excepto para aquellos medidores que tienen incorporado un mecanismo similar a éste.

#### 5. Instalación en poste

5.1 Los transformadores de tensión y de corriente se deben instalar en una estructura tipo H.

5.2 La celda del medidor debe ser visible a la estructura de medición.

5.4 Las señales que salen desde los bornes del devanados de los transformadores de corriente y tensión deben llevarse hasta el medidor en cable multiconductor protegidos por canalización conduit metálica galvanizada.

5.5 Las entradas de las canalizaciones a los devanados de los transformadores de medición y al tablero del medidor debe hacerse utilizando conduit metálico flexible tipo intemperie.

#### 6. Selección de los transformadores de corriente

##### 6.1 Corriente primaria nominal


El valor de la corriente a plena carga en el sistema eléctrico al cual está conectado el transformador de corriente, esté comprendida entre el 80 % de la corriente nominal y la corriente nominal multiplicada por el factor de cargabilidad del transformador de corriente:

$$0.8 I_{pn} \leq I_{pc} \leq I_{pn} \times FC$$

***I<sub>pc</sub>*** = es la corriente a plena carga del sistema eléctrico en el punto donde será conectado el transformador de corriente.

***I<sub>pn</sub>*** = es la corriente primaria nominal del transformador de corriente seleccionado.

***FC*** = es el factor de cargabilidad del transformador de corriente.

		MEDICIÓN INDIRECTA MONTAJE EN POSTE		EH – MDI -001
Elaboró:	Revisó:	Aprobó:	Fecha de Aprobación:	Página:
ACIEM CAPÍTULO HUILA	NJEC	COMITÉ TÉCNICO	23-12-2016	3 de 5

## 6.2 Corriente secundaria nominal

El valor normalizado de corriente secundaria nominal es 5 A.

## 6.3 Carga nominal

6.3.1 La carga nominal (*Burden*) del transformador de corriente debe seleccionarse de tal forma que la carga real del circuito secundario (incluyendo los cables de conexión del transformador al medidor) esté comprendida entre el 25 % y el 100 % de su valor.

6.3.2 Para el cálculo del Burden, se debe tener en cuenta la carga introducida por los cables de conexión entre los devanados secundarios del transformador de corriente hasta el medidor.

6.3.2 Para el cálculo del Burden, se debe tener en cuenta la carga introducida por el tipo de medidor utilizado; valores de 12.5 VA son comunes para el caso de medidores electrónicos.

## 6.4 Corriente térmica nominal de corta duración ( $I_{th}$ )

La corriente térmica nominal de corta duración ( $I_{th}$ ) deberá seleccionarse de tal forma que:

$$I_{th} \geq I_{cc} \times t^{1/2}$$

$I_{cc}$  = corriente máxima de cortocircuito en el punto del sistema donde va a ser conectado.

$t$  = tiempo de duración del cortocircuito en segundos.


## 6.5 Corriente dinámica nominal ( $I_{dyn}$ )

La corriente dinámica nominal ( $I_{dyn}$ ) debe ser como mínimo 2,5 veces la corriente térmica nominal de corta duración ( $I_{th}$ ); es decir:

$$I_{dyn} \geq 2.5 \times I_{th}$$

## **7. Selección de transformadores de tensión**

### 7.1 Tensión primaria nominal

		MEDICIÓN INDIRECTA MONTAJE EN POSTE		EH – MDI -001
Elaboró:	Revisó:	Aprobó:	Fecha de Aprobación:	Página:
ACIEM CAPÍTULO HUILA	NJEC	COMITÉ TÉCNICO	23-12-2016	4 de 5



La tensión primaria nominal de un transformador de tensión debe corresponder a la tensión nominal del sistema eléctrico al cual va a ser conectado.

### 7.2 Tensión secundaria nominal

La tensión secundaria nominal del transformador de tensión debe corresponder a los rangos de operación del medidor conectado a éste.

La tensión secundaria nominal normalizada es 120 V. Otras tensiones secundarias tales como 110 V, y 115 V podrán ser utilizadas cuando se utilizan medidores multirango de tensión.

### 7.3 Relación de transformación

La relación de transformación debe ser un número entero o en su defecto tener máximo un dígito decimal.

### 7.4 Carga nominal

7.4.1 La carga nominal (*Burden*) de los transformadores de tensión debe seleccionarse de tal forma que la carga real del circuito secundario (incluyendo los cables de conexión del transformador al medidor) esté comprendida entre el 25 % y el 100 % de su valor.

7.4.2 Un valor típico de carga aportada por los medidores al Burden de transformadores de tensión es 15 VA.


7.4.3 Se debe tener en cuenta la carga aportada por cada medidor cuando se utilicen medidores principal y de respaldo en serie.

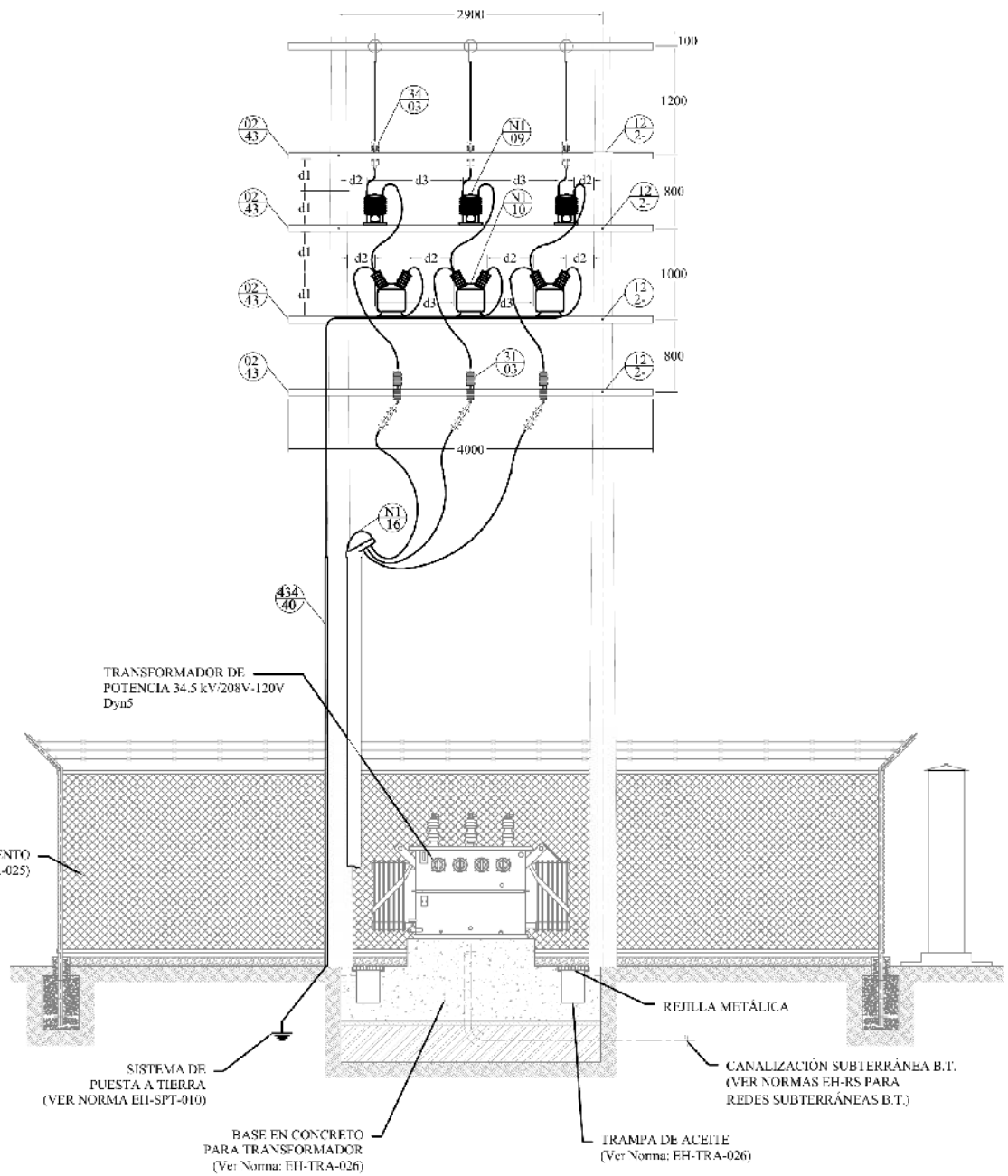
## **8. Bibliografía**

8.1 Reglamento Técnico de Instalaciones Eléctricas – RETIE-.

8.2 Resolución 038 de 2014 de Comisión de Regulación de Energía y Gas.

8.3 Norma RA-030 Rev. De Empresas Públicas de Medellín – EPM-.

		MEDICIÓN INDIRECTA MONTAJE EN POSTE		EH – MDI -001
Elaboró:	Revisó:	Aprobó:	Fecha de Aprobación:	Página:
ACIEM CAPÍTULO HUILA	NJEC	COMITÉ TÉCNICO	23-12-2016	5 de 5



MEDIDA INDIRECTA 34.5 kV - 3 ELEMENTOS  
 MONTAJE EN POSTE  
 TRANSFORMADOR EN PISO - ALTERNATIVA 1  
 CONEXION DEVANADOS PRIMARIOS

EH-MDI  
 020-1

ELABORÓ:	REVISÓ:	APROBÓ:	FECHA APROBACIÓN:	PAGINA:
ACIEM CAPITULO HUILA	NJEC	COMITE TÉCNICO	30-12-2016	1 de 2



**Medida Indirecta 34,5 kV S/F Tipo Exterior - Conexiones Devanados Primarios**

Ref. Mat.	Cant.	Descripción Materiales
N116	1	Bota premoldeada de salida múltiple termocontráctil ó conduleta conduit metálica galvanizada ø6"
122-	8	Collarín de dos salidas en platina de hierro galvanizado. Diametro de acuerdo a ubicación en poste
3403	3	Cortacircuitos 34.5 kV con cámara anagachispas
0243	8	Cruceta metálica de ángulo galvanizado de 4 m de longitud. Calibre (76*76*6) mm
3103	3	DPS 10 kA a 20 kV
N109	3	Transformador de Potencial (34,5 kV/1.73) / (120 V/1.73), 30 VA, tipo exterior, clase 0,5 para punto de medición tipo 2. para sistema de medición de energía eléctrica activa y reactiva.
N110	3	Transformador de Corriente Tipo Exterior 34,5 kV, 100-200 A / 5 A, 12.5 VA, clase 0,5S para medición indirecta de energía eléctrica en punto de medición tipo 2.
43440	-	Tubo conduit metálico galvanizado IMC ø1/2"

Notas:

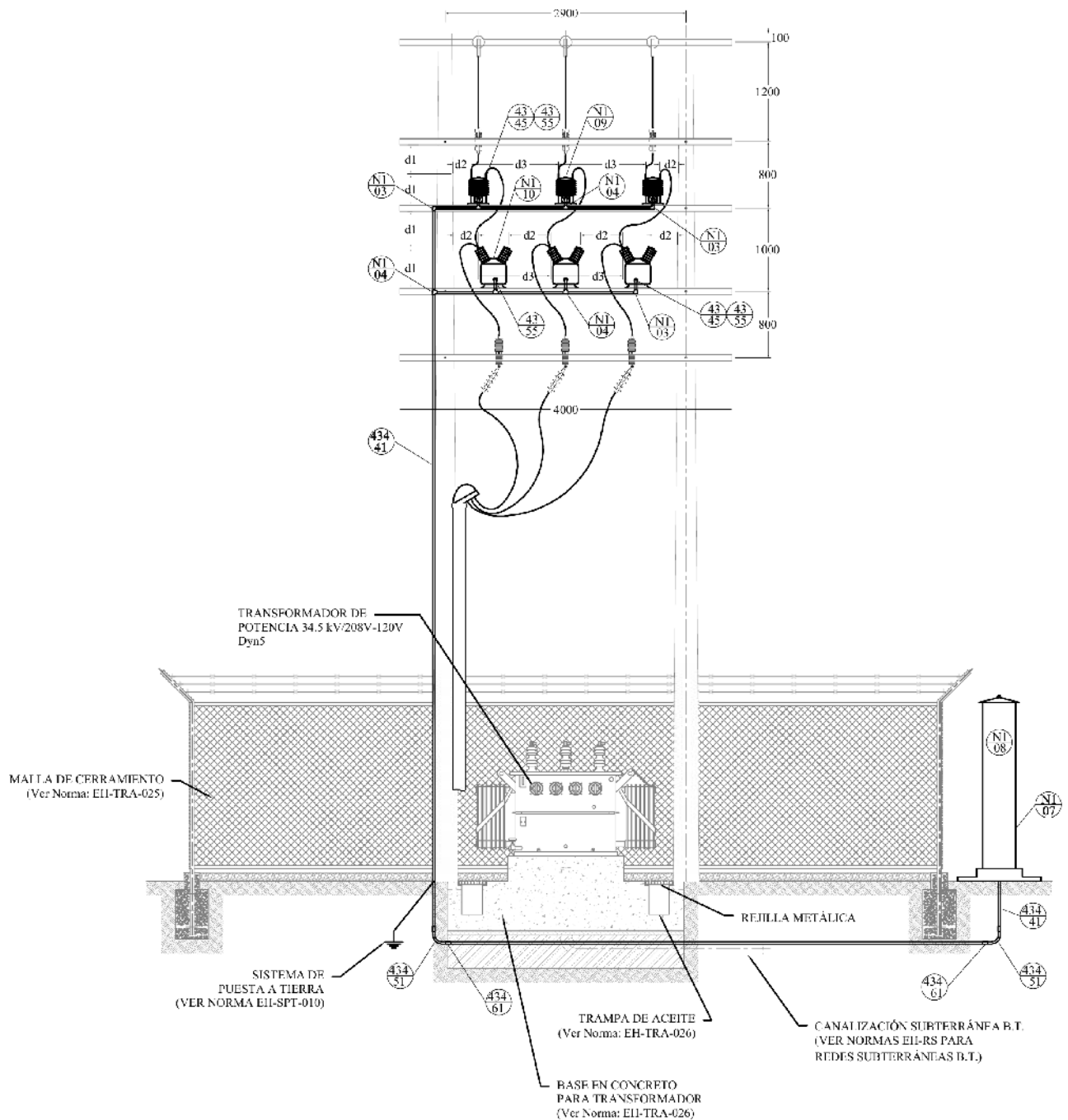
1. Todas las dimensiones estan dadas en milímetros.
2. Distancia d1 variable de acuerdo a fabricante de transformador de medición. En todo caso debe ser mayor a 300 mm.
3. Distancia d2 entre puntos conductores no aislados y la estructura debe ser mayor a 300 mm.
4. Distancia d3 entre conductores no aislados en una misma estructura debe ser mayor a 360 mm.
5. Ver norma EH-RAA-002 para acometida aérea de media tensión y norma EH-RAA-003 para medida indirecta en poste.



MEDIDA INDIRECTA 34.5 kV - 3 ELEMENTOS  
MONTAJE EN POSTE - CONEXION DEVANADOS PRIMARIOS  
TRANSFORMADOR EN PISO - ALTERNATIVA 1  
LISTA DE MATERIALES

**EH-MDI  
020-1**

ELABORÓ:	REVISÓ:	APROBÓ:	FECHA APROBACIÓN:	PAGINA:
ACIEM CAPITULO HUILA	NJEC	COMITE TÉCNICO	30-12-2016	2 de 2



		<b>MEDIDA INDIRECTA 34.5 kV - 3 ELEMENTOS</b> <b>MONTAJE EN POSTE</b> <b>TRANSFORMADOR EN PISO - ALTERNATIVA 1</b> <b>CONEXION DEVANADOS SECUNDARIOS</b>		<b>EH-MDI</b> <b>020-2</b>
ELABORÓ:	REVISÓ:	APROBÓ:	FECHA APROBACIÓN:	PAGINA:
ACIEM CAPITULO HUILA	NJEC	COMITE TÉCNICO	30-12-2016	1 de 2

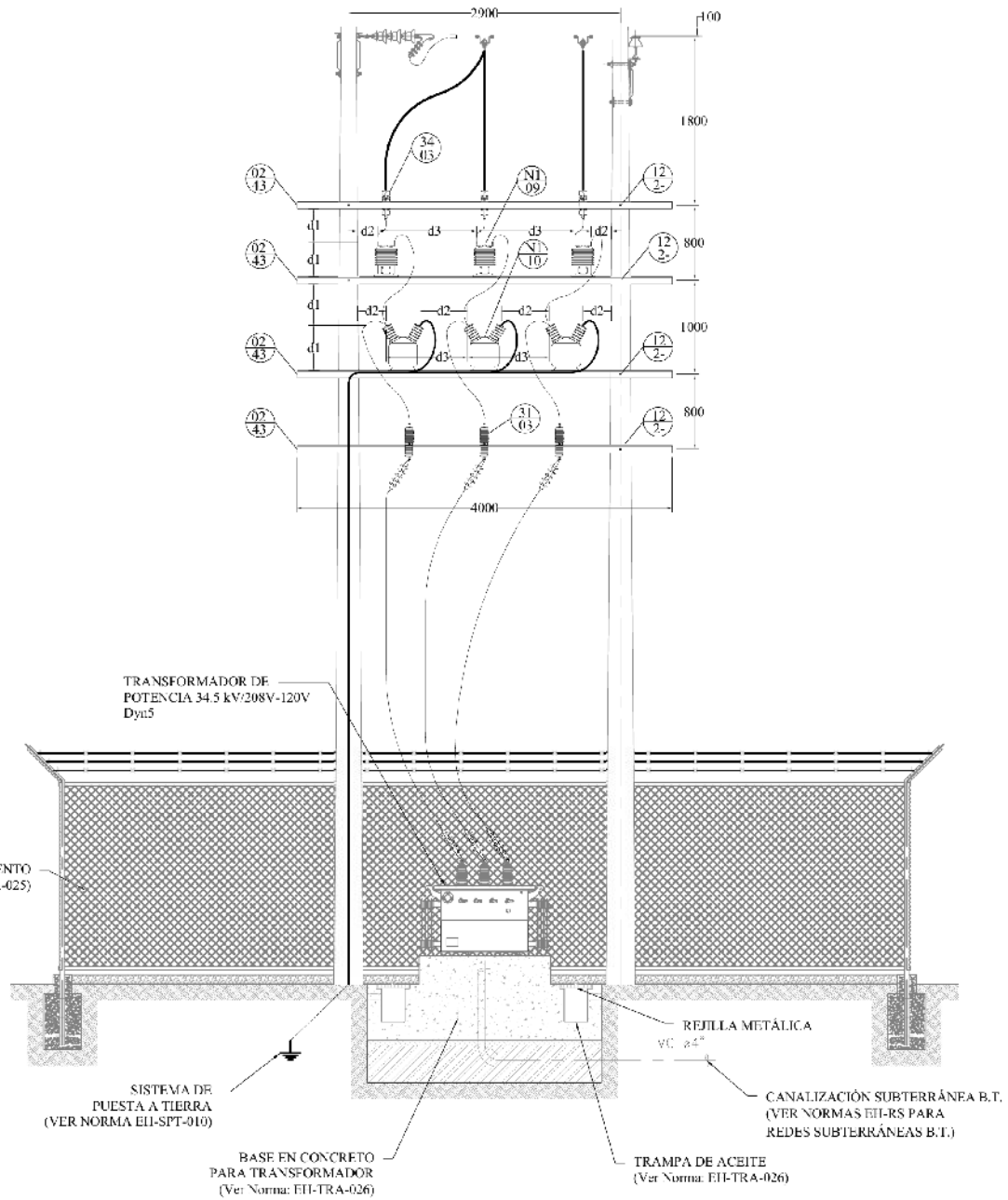
**Medida Indirecta 34,5 kV S/E Tipo Exterior - Conexiones Devanados Secundarios**

Ref. Mat.	Cant.	Descripción Materiales
N107	1	Celda de Medición Indirecta para montaje Tipo Exterior para alojar medidor y equipos de comunicaciones.
N103	3	Conduleta metálica LB tipo intemperie diámetro 1"
N104	5	Conduleta metálica T tipo intemperie diámetro 1"
4355	12	Conector recto para ductería conduit metálica flexible de 1"
43451	2	Curva conduit metálico galvanizado IMC ø1"
4345	6	Ducto conduit metálico flexible de 1"
N108	1	Medidor de energía activa y reactiva ,clase 0.5 S para la medición de energía activa y 2 para la medición de energía reactiva
N109	3	Transformador de Potencial (34,5 kV/1.73) / (120 V/1.73), 30 VA, tipo exterior, clase 0,5 para punto de medición tipo 2. para sistema de medición de energía eléctrica activa y reactiva.
N110	3	Transformador de Corriente Tipo Exterior 34,5 kV, 100-200 A / 5 A, 12.5 VA, clase 0,5S para medición indirecta de energía eléctrica en punto de medición tipo 2.
43441	-	Tubo conduit metálico galvanizado IMC ø1"
43461	-	Unión conduit metálico galvanizado IMC ø1"

**Notas:**

1. Todas las dimensiones estan dadas en milímetros.
2. Distancia d1 variable de acuerdo a fabricante de transformador de medición. En todo caso debe ser mayor a 300 mm.
3. Distancia d2 entre puntos conductores no aislados y la estructura debe ser mayor a 300 mm.
4. Distancia d3 entre conductores no aislados en una misma estructura debe ser mayor a 360 mm.
5. Ver norma EH-RAA-002 para acometida aérea de media tensión y norma EH-RAA-003 para medida indirecta en poste.

	MEDIDA INDIRECTA 34.5 kV - 3 ELEMENTOS MONTAJE EN POSTE - CONEXION DEVANADOS SECUNDARIOS TRANSFORMADOR EN PISO - ALTERNATIVA 1 LISTA DE MATERIALES			EH-MDI 020-2
ELABORÓ:	REVISÓ:	APROBÓ:	FECHA APROBACIÓN:	PAGINA:
ACIEM CAPITULO HUILA	NJEC	COMITE TÉCNICO	30-12-2016	2 de 2



MEDIDA INDIRECTA 34.5 kV - 3 ELEMENTOS  
 MONTAJE EN POSTE  
 TRANSFORMADOR EN PISO - ALTERNATIVA 2  
 CONEXION DEVANADOS PRIMARIOS

EH-MDI  
 021-1

ELABORÓ:	REVISÓ:	APROBÓ:	FECHA APROBACIÓN:	PAGINA:
ACIEM CAPITULO HUILA	NJEC	COMITE TÉCNICO	30-12-2016	1 de 2

**Medida Indirecta 34,5 kV S/E Tipo Exterior - Conexiones Devanados Primarios**

Ref. Mat.	Cant.	Descripción Materiales
N116	1	Bota premoldeada de salida múltiple termocontráctil ó conduleta conduit metálica galvanizada ø6"
122-	8	Collarín de dos salidas en platina de hierro galvanizado. Diametro de acuerdo a ubicación en poste
3403	3	Cortacircuitos 34.5 kV con cámara apagachispas
0243	8	Cruceta metálica de ángulo galvanizado de 4 m de longitud. Calibre (76*76*6) mm
3103	3	DPS 10 kA a 20 kV
N109	3	Transformador de Potencial (34,5 kV/1.73) / (120 V/1.73), 30 VA, tipo exterior, clase 0,5 para punto de medición tipo 2, para sistema de medición de energía eléctrica activa y reactiva.
N110	3	Transformador de Corriente Tipo Exterior 34,5 kV, 100-200 A / 5 A, 12.5 VA, clase 0,5S para medición indirecta de energía eléctrica en punto de medición tipo 2.
43440	-	Tubo conduit metálico galvanizado IMC ø1/2"

**Notas:**

1. Todas las dimensiones estan dadas en milimetros.
2. Distancia d1 variable de acuerdo a fabricante de transformador de medición. En todo caso debe ser mayor a 300 mm.
3. Distancia d2 entre puntos conductores no aislados y la estructura debe ser mayor a 300 mm.
4. Distancia d3 entre conductores no aislados en una misma estructura debe ser mayor a 360 mm.
5. Ver norma EH-RAA-002 para acometida aérea de media tensión y norma EH-RAA-003 para medida indirecta en poste.

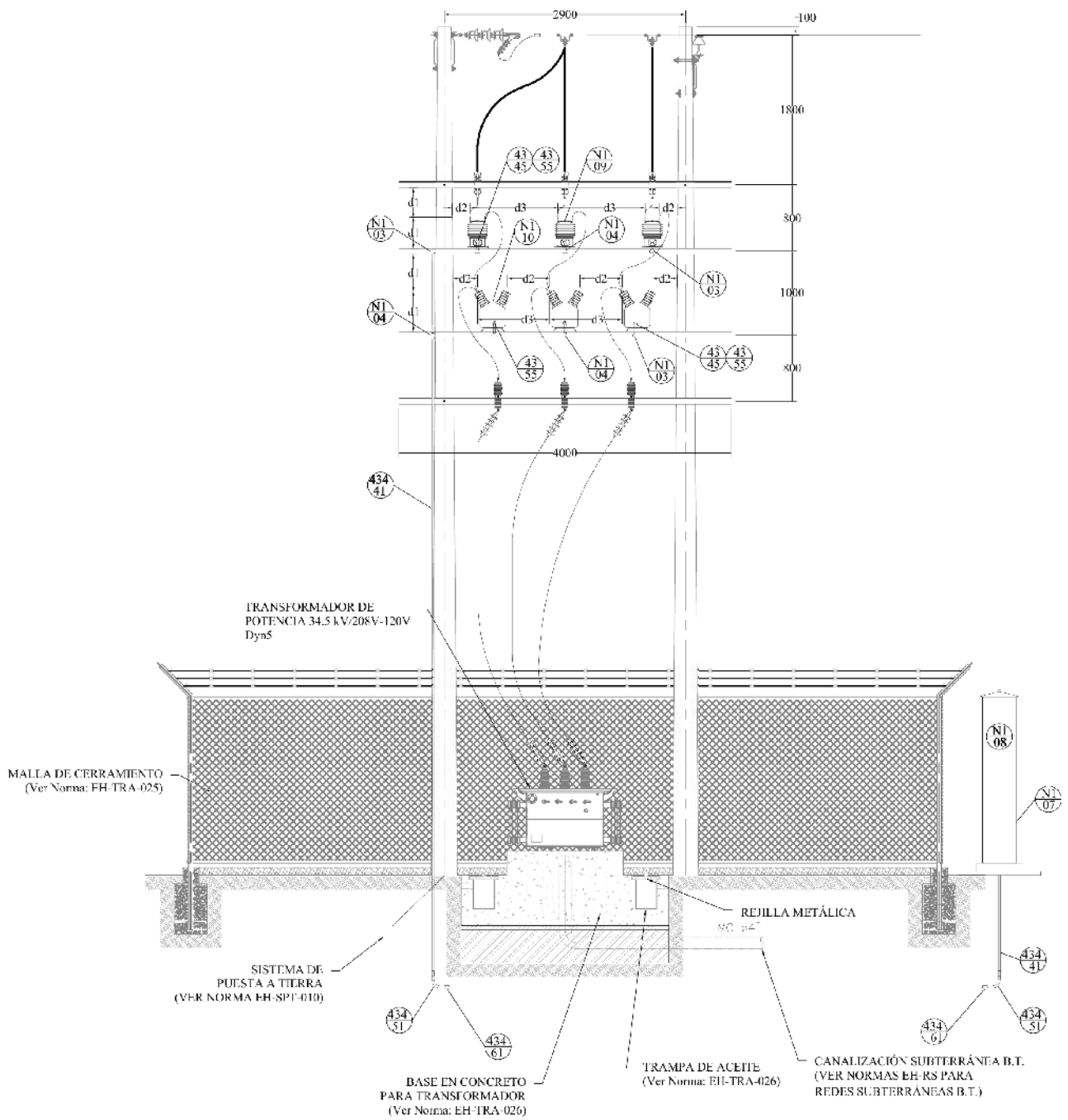


MEDIDA INDIRECTA 34.5 kV - 3 ELEMENTOS  
MONTAJE EN POSTE - CONEXION DEVANADOS PRIMARIOS  
TRANSFORMADOR EN PISO - ALTERNATIVA 2  
LISTA DE MATERIALES

**EH-MDI  
021-1**

ELABORÓ:	REVISÓ:	APROBÓ:	FECHA APROBACIÓN:	PAGINA:
ACIEM CAPITULO HUILA	NJEC	COMITE TÉCNICO	30-12-2016	2 de 2





MEDIDA INDIRECTA 34.5 kV - 3 ELEMENTOS  
 MONTAJE EN POSTE  
 TRANSFORMADOR EN PISO - ALTERNATIVA 2  
 CONEXION DEVANADOS SECUNDARIOS

EH-MDI  
 021-2

ELABORÓ:	REVISÓ:	APROBÓ:	FECHA APROBACIÓN:	PAGINA:
ACIEM CAPITULO HUILA	NJEC	COMITE TÉCNICO	30-12-2016	1 de 2



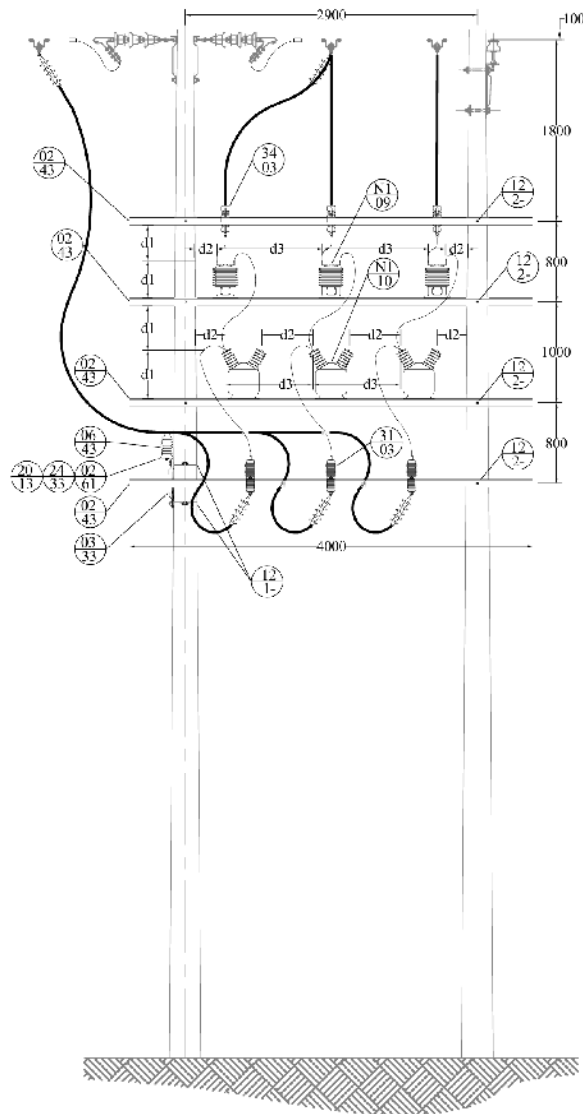
**Medida Indirecta 34,5 kV S/E Tipo Exterior - Conexiones Devanados Secundarios**

Ref. Mat.	Cant.	Descripción Materiales
N107	1	Celda de Medición Indirecta para montaje Tipo Exterior para alojar medidor y equipos de comunicaciones.
N103	3	Conduleta metálica LB tipo intemperie diámetro 1"
N104	5	Conduleta metálica T tipo intemperie diámetro 1"
4355	12	Conector recto para ductería conduit metálica flexible de 1"
43451	2	Curva conduit metálico galvanizado IMC ø1"
4345	6	Ducto conduit metálico flexible de 1"
N108	1	Medidor de energía activa y reactiva ,clase 0.5 S para la medición de energía activa y 2 para la medición de energía reactiva
N109	3	Transformador de Potencial (34,5 kV/1.73) / (120 V/1.73), 30 VA, tipo exterior, clase 0,5 para punto de medición tipo 2. para sistema de medición de energía eléctrica activa y reactiva.
N110	3	Transformador de Corriente Tipo Exterior 34,5 kV, 100-200 A / 5 A, 12.5 VA, clase 0,5S para medición indirecta de energía eléctrica en punto de medición tipo 2.
43441	-	Tubo conduit metálico galvanizado IMC ø1"
43461	-	Unión conduit metálico galvanizado IMC ø1"

**Notas:**

1. Todas las dimensiones estan dadas en milímetros.
2. Distancia d1 variable de acuerdo a fabricante de transformador de medición. En todo caso debe ser mayor a 300 mm.
3. Distancia d2 entre puntos conductores no aislados y la estructura debe ser mayor a 300 mm.
4. Distancia d3 entre conductores no aislados en una misma estructura debe ser mayor a 360 mm.
5. Ver norma EH-RAA-002 para acometida aérea de media tensión y norma EH-RAA-003 para medida indirecta en poste.

		MEDIDA INDIRECTA 34.5 kV - 3 ELEMENTOS MONTAJE EN POSTE-CONEXION DEVANADOS SECUNDARIOS TRANSFORMADOR EN PISO - ALTERNATIVA 2 LISTA DE MATERIALES		EH-MDI 021-2
ELABORÓ:	REVISÓ:	APROBÓ:	FECHA APROBACIÓN:	PAGINA:
ACIEM CAPITULO HUILA	NJEC	COMITE TÉCNICO	30-12-2016	2 de 2



MEDIDA INDIRECTA 34.5 kV - 3 ELEMENTOS  
 MONTAJE EN POSTE  
 CONTINUACIÓN DE CIRCUITO  
 CONEXION DEVANADOS PRIMARIOS

EH-MDI  
 022-1

ELABORÓ:	REVISÓ:	APROBÓ:	FECHA APROBACIÓN:	PAGINA:
ACIEM CAPITULO HUILA	NJEC	COMITE TÉCNICO	30-12-2016	1 de 2

**Medida Indirecta 34,5 kV S/E Tipo Exterior - Conexiones Devanados Primarios**

Ref. Mat.	Cant.	Descripción Materiales
N116	1	Bota premoldeada de salida múltiple termocontráctil ó conduleta conduit metálica galvanizada ø6"
122-	8	Collarín de dos salidas en platina de hierro galvanizado. Diametro de acuerdo a ubicación en poste
3403	3	Cortacircuitos 34.5 kV con cámara apagachispas
0243	8	Cruceta metálica de ángulo galvanizado de 4 m de longitud. Calibre (76*76*6) mm
3103	3	DPS 10 kA a 20 kV
N109	3	Transformador de Potencial (34,5 kV/1.73) / (120 V/1.73), 30 VA, tipo exterior, clase 0,5 para punto de medición tipo 2, para sistema de medición de energía eléctrica activa y reactiva.
N110	3	Transformador de Corriente Tipo Exterior 34,5 kV, 100-200 A / 5 A, 12.5 VA, clase 0,5S para medición indirecta de energía eléctrica en punto de medición tipo 2.
43440	-	Tubo conduit metálico galvanizado IMC ø1/2"

Notas:

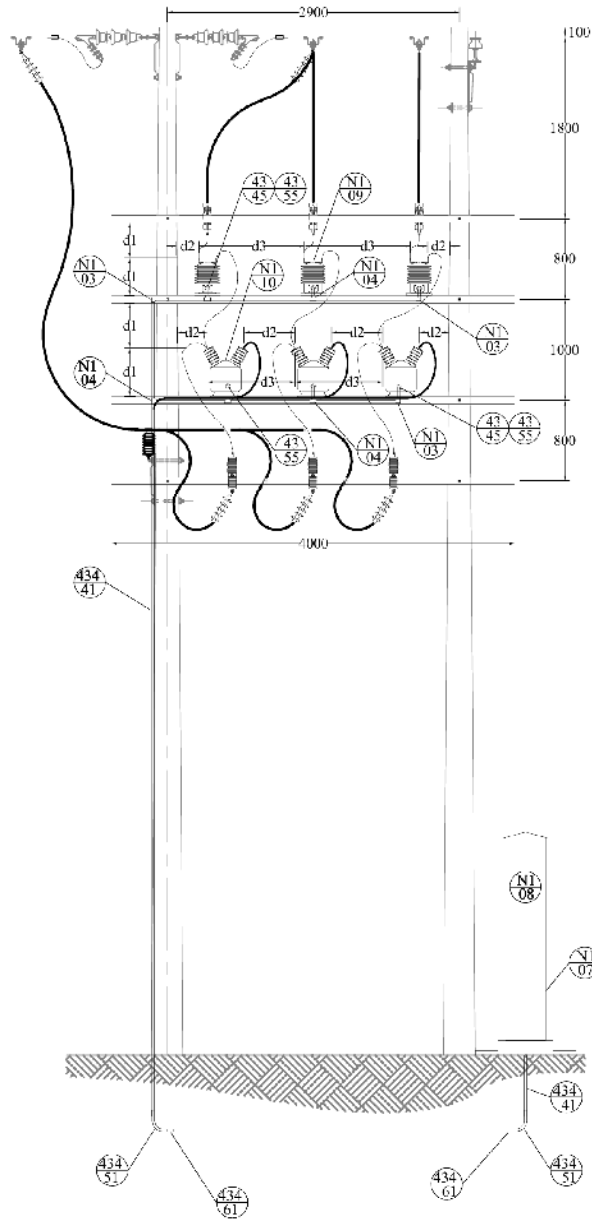
1. Todas las dimensiones estan dadas en milímetros.
2. Distancia d1 variable de acuerdo a fabricante de transformador de medición. En todo caso debe ser mayor a 300 mm.
3. Distancia d2 entre puntos conductores no aislados y la estructura debe ser mayor a 300 mm.
4. Distancia d3 entre conductores no aislados en una misma estructura debe ser mayor a 360 mm.
5. Ver norma EH-RAA-002 para acometida aérea de media tensión y norma EH-RAA-003 para medida indirecta en poste.



MEDIDA INDIRECTA 34.5 kV - 3 ELEMENTOS  
MONTAJE EN POSTE - CONEXION DEVANADOS PRIMARIOS  
CONTINUACIÓN DE CIRCUITO  
LISTA DE MATERIALES

**EH-MDI  
022-1**

ELABORÓ:	REVISÓ:	APROBÓ:	FECHA APROBACIÓN:	PAGINA:
ACIEM CAPITULO HUILA	NJEC	COMITE TÉCNICO	30-12-2016	2 de 2



MEDIDA INDIRECTA 34.5 kV - 3 ELEMENTOS  
 MONTAJE EN POSTE  
 CONTINUACIÓN DE CIRCUITO  
 CONEXION DEVANADOS PRIMARIOS

EH-MDI  
 022-2

ELABORÓ:	REVISÓ:	APROBÓ:	FECHA APROBACIÓN:	PAGINA:
ACIEM CAPITULO HUILA	NJEC	COMITE TÉCNICO	30-12-2016	1 de 2

**Medida Indirecta 34,5 kV S/E Tipo Exterior - Conexiones Devanados Secundarios**

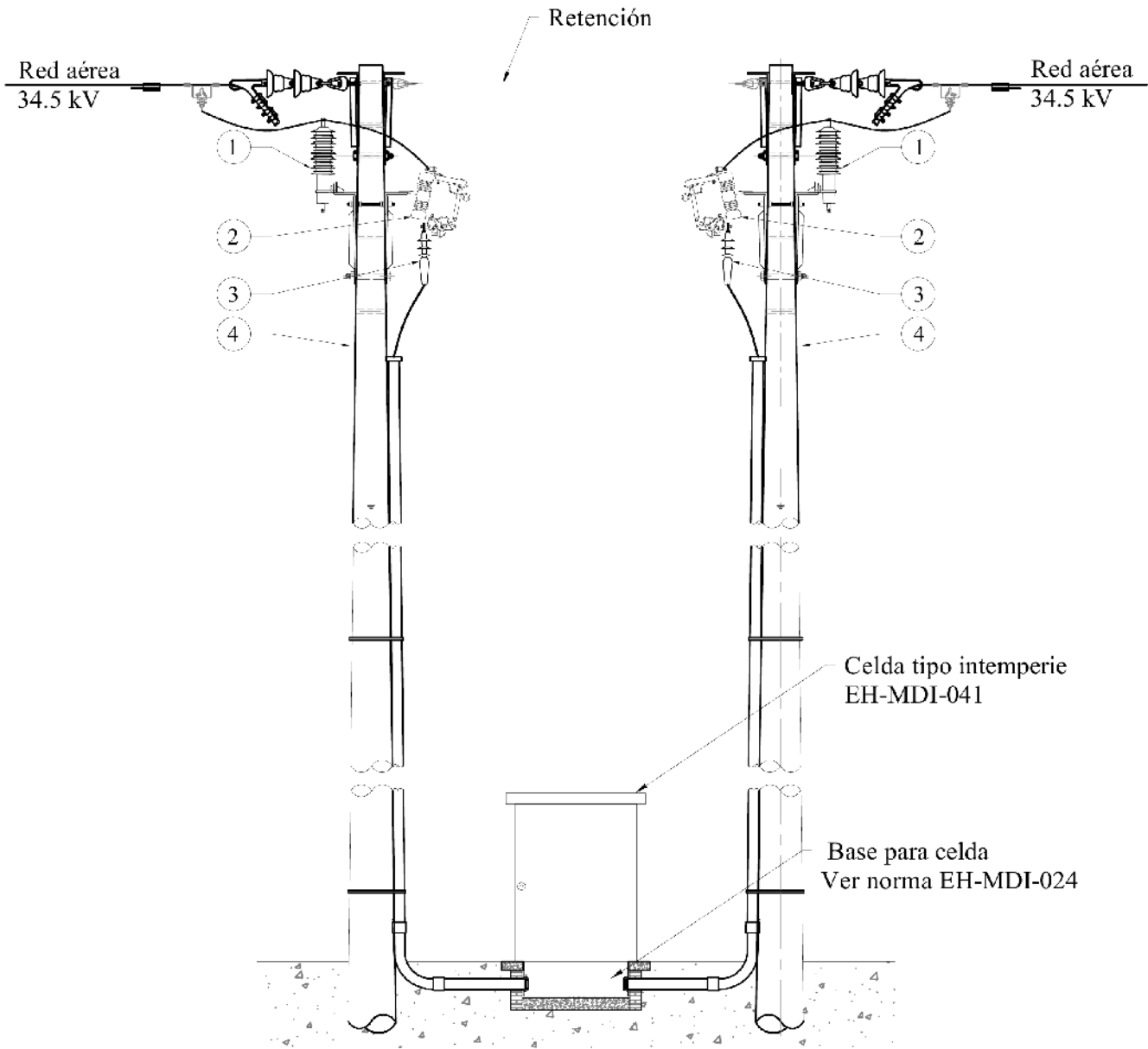
Ref. Mat.	Cant.	Descripción Materiales
N107	1	Celda de Medición Indirecta para montaje Tipo Exterior para alojar medidor y equipos de comunicaciones.
N103	3	Conduleta metálica LB tipo intemperie diámetro 1"
N104	5	Conduleta metálica T tipo intemperie diámetro 1"
4355	12	Conector recto para ductería conduit metálica flexible de 1"
43451	2	Curva conduit metálico galvanizado IMC ø1"
4345	6	Ducto conduit metálico flexible de 1"
N108	1	Medidor de energía activa y reactiva ,clase 0.5 S para la medición de energía activa y 2 para la medición de energía reactiva
N109	3	Transformador de Potencial (34,5 kV/1.73) / (120 V/1.73), 30 VA, tipo exterior, clase 0,5 para punto de medición tipo 2. para sistema de medición de energía eléctrica activa y reactiva.
N110	3	Transformador de Corriente Tipo Exterior 34,5 kV, 100-200 A / 5 A, 12.5 VA, clase 0,5S para medición indirecta de energía eléctrica en punto de medición tipo 2.
43441	-	Tubo conduit metálico galvanizado IMC ø1"
43461	-	Unión conduit metálico galvanizado IMC ø1"

**Notas:**

1. Todas las dimensiones estan dadas en milímetros.
2. Distancia d1 variable de acuerdo a fabricante de transformador de medición. En todo caso debe ser mayor a 300 mm.
3. Distancia d2 entre puntos conductores no aislados y la estructura debe ser mayor a 300 mm.
4. Distancia d3 entre conductores no aislados en una misma estructura debe ser mayor a 360 mm.
5. Ver norma EH-RAA-002 para acometida aérea de media tensión y norma EH-RAA-003 para medida indirecta en poste.

		MEDIDA INDIRECTA 34.5 kV - 3 ELEMENTOS MONTAJE EN POSTE - CONEXION DEVANADOS PRIMARIOS CONTINUACIÓN DE CIRCUITO LISTA DE MATERIALES		EH-MDI 022-2
ELABORÓ:	REVISÓ:	APROBÓ:	FECHA APROBACIÓN:	PAGINA:
ACIEM CAPITULO HUILA	NJEC	COMITE TÉCNICO	30-12-2016	2 de 2

1	DPS 10 kA 34.5 kV
2	Cortacircuitos con cámara apagachispas 34.5 kV
3	Terminal premoldeado tipo exterior 34.5 kV
4	Cable aislado al 133% XLPE o EPR 35 kV



**Notas:**

- 1- Los armarios, celdas y tableros deben tener certificado de producto RETIE. No se aceptara como certificado de la conformidad con RETIE solamente el certificado de encerramiento.
- 2-Ver norma EH-RSS-005 para medida Indirecta.

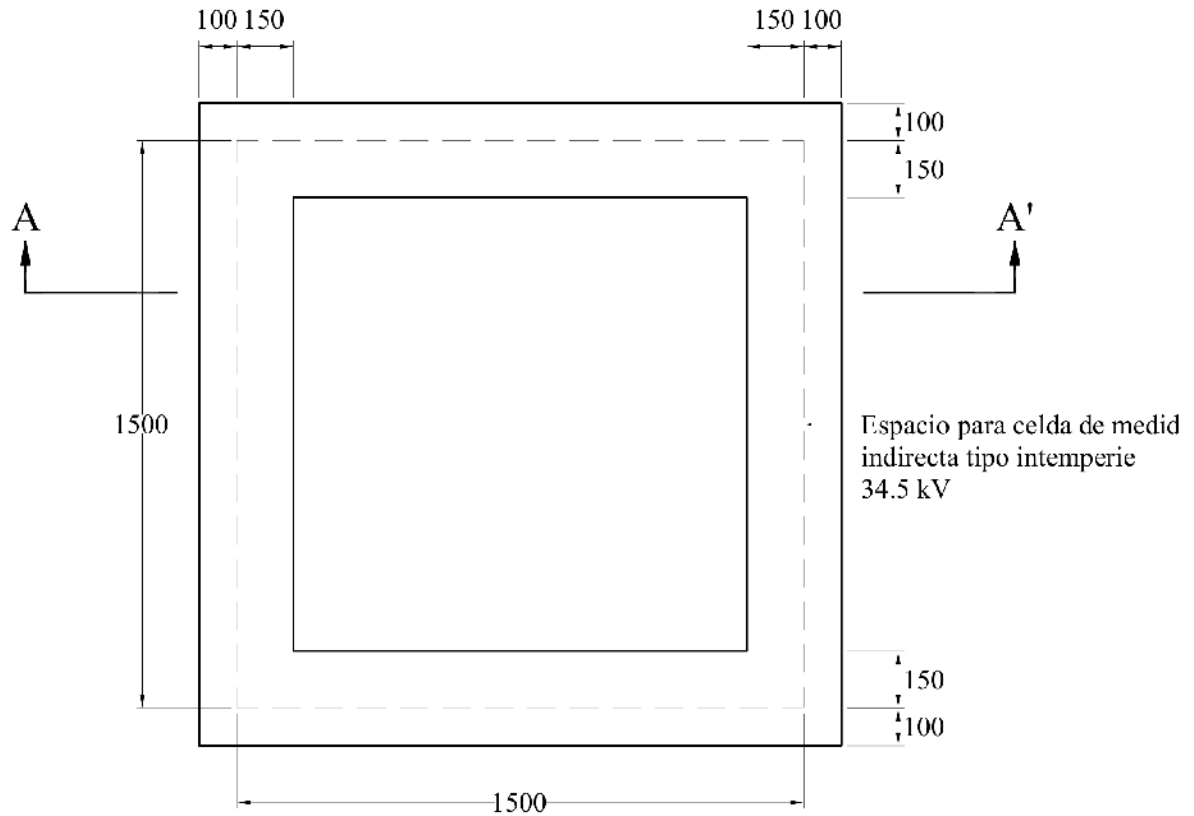


RED AEREA 35.4 kV  
MEDIDA INDIRECTA EN CELDA

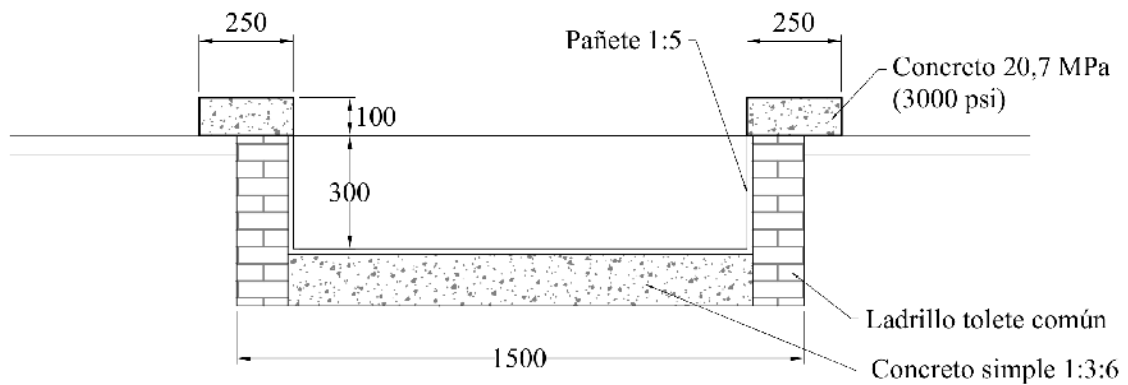
EH-MDI  
023

ELABORÓ:	REVISÓ:	APROBÓ:	FECHA APROBACIÓN:	PAGINA:
ACIEM CAPITULO HUILA	NJEC	COMITE TÉCNICO	30-12-2016	1 de 1





PLANTA



CORTE A-A'

NOTAS:

1- Todas las medidas están dadas en milímetros.

2- La entrada de los ductos en la caja debe realizarse en campana o bocanilla terminal de acuerdo a la norma FH-RS-32

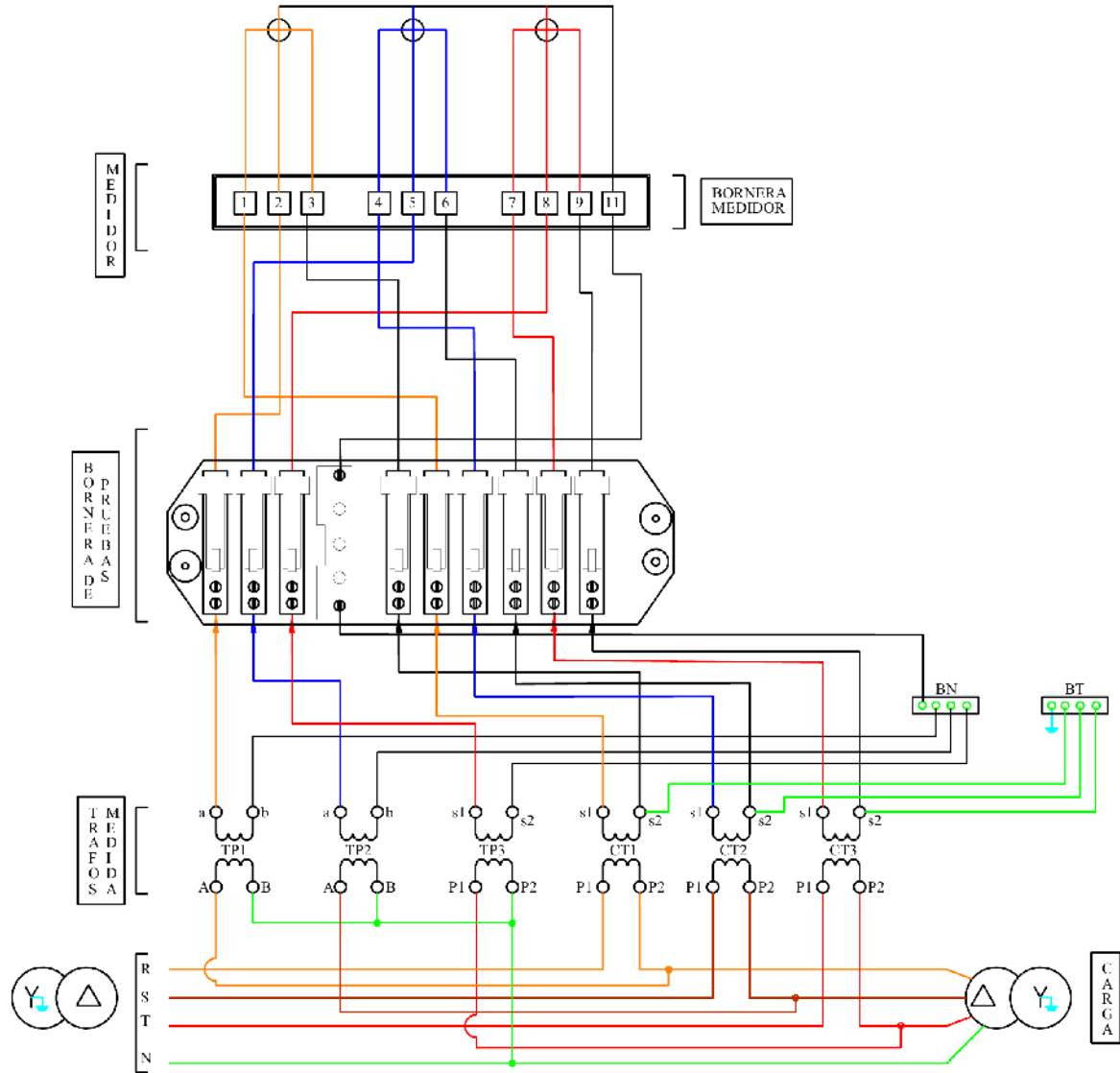


BASE Y FOSO PARA CELDA DE MEDIDA  
TIPO INTEMPERIE DE 34.5 kV  
Fuente: CODENSA AE 344

EH-MDI  
024

ELABORÓ:	REVISÓ:	APROBÓ:	FECHA APROBACIÓN:	PAGINA:
ACIEM CAPITULO HUILA	NJEC	COMITE TÉCNICO	30-12-2016	1 de 1

BORNES MEDIDOR CONEXION TIPO ASIMETRICA (EUROPEO)  
PROGRAMADO 3 FASES Y 3 TPS

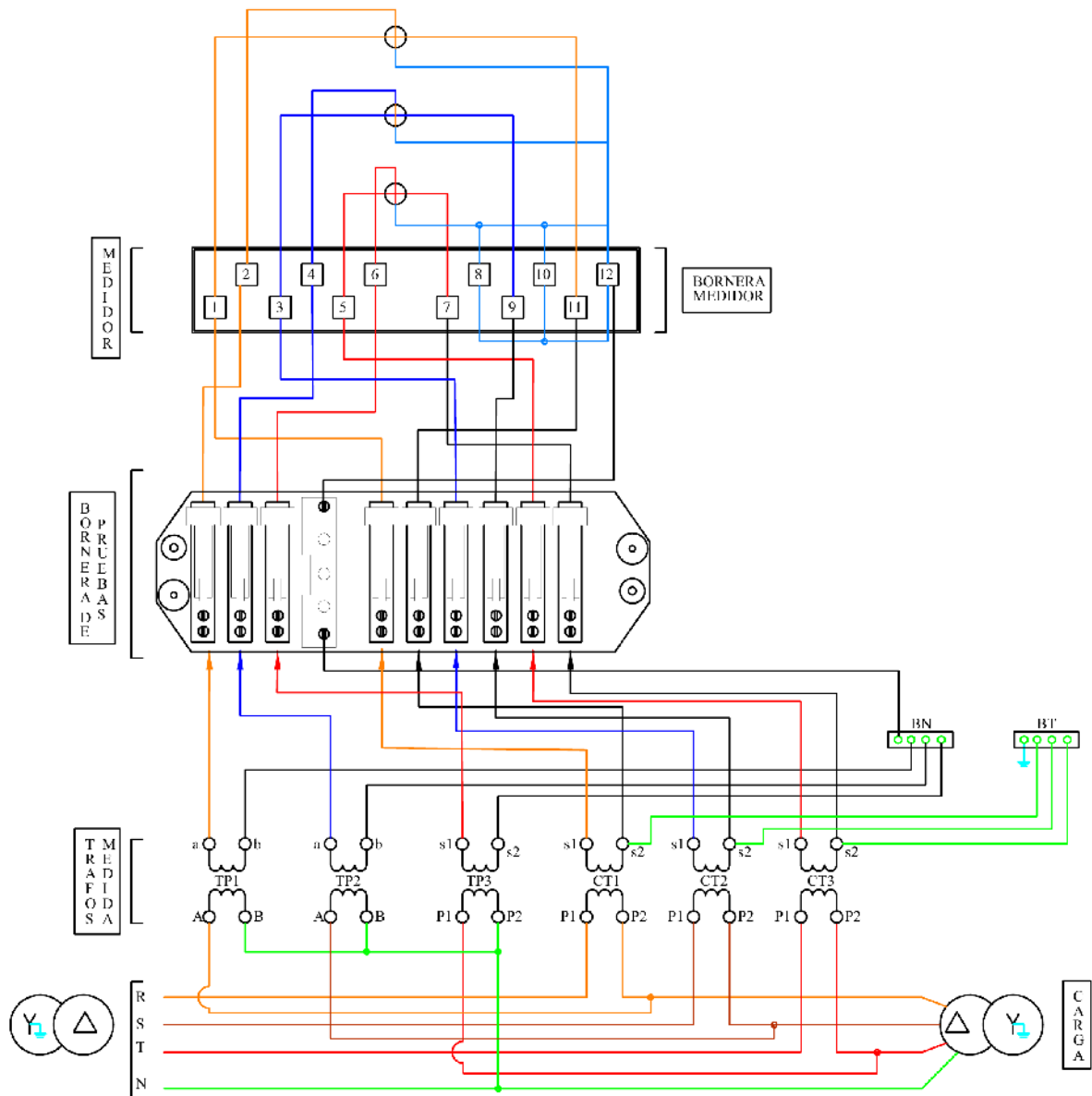


MEDIDA INDIRECTA 34.5 kV  
3 ELEMENTOS CONEXIÓN ASIMETRICA

EH-MDI  
025

ELABORÓ: ACIEM CAPITULO HUILA	REVISÓ: NJEC	APROBÓ: COMITE TECNICO	FECHA APROBACION: 30-12-2016	PAGINA: 1 de 1
----------------------------------	-----------------	---------------------------	---------------------------------	-------------------

BORNES MEDIDOR CONEXION TIPO SIMETRICA (AMERICANO)  
PROGRAMADO 3 FASES Y 3 TPS



MEDIDA INDIRECTA 34.5 kV  
3 ELEMENTOS CONEXIÓN SIMETRICA

EH-MDI  
026

ELABORÓ:	REVISÓ:	APROBÓ:	FECHA APROBACION:	PAGINA:
ACIEM CAPITULO HUILA	NJEC	COMITE TECNICO	30-12-2016	1 de 1

# NORMAS TÉCNICAS PARA CONSTRUCCIÓN DE ELECTROHUILA

## CAPÍTULO 2

### REDES SUBTERRÁNEAS:

- Baja tensión
- 13.2 kV
- 34.5 kV

