

Contiene:

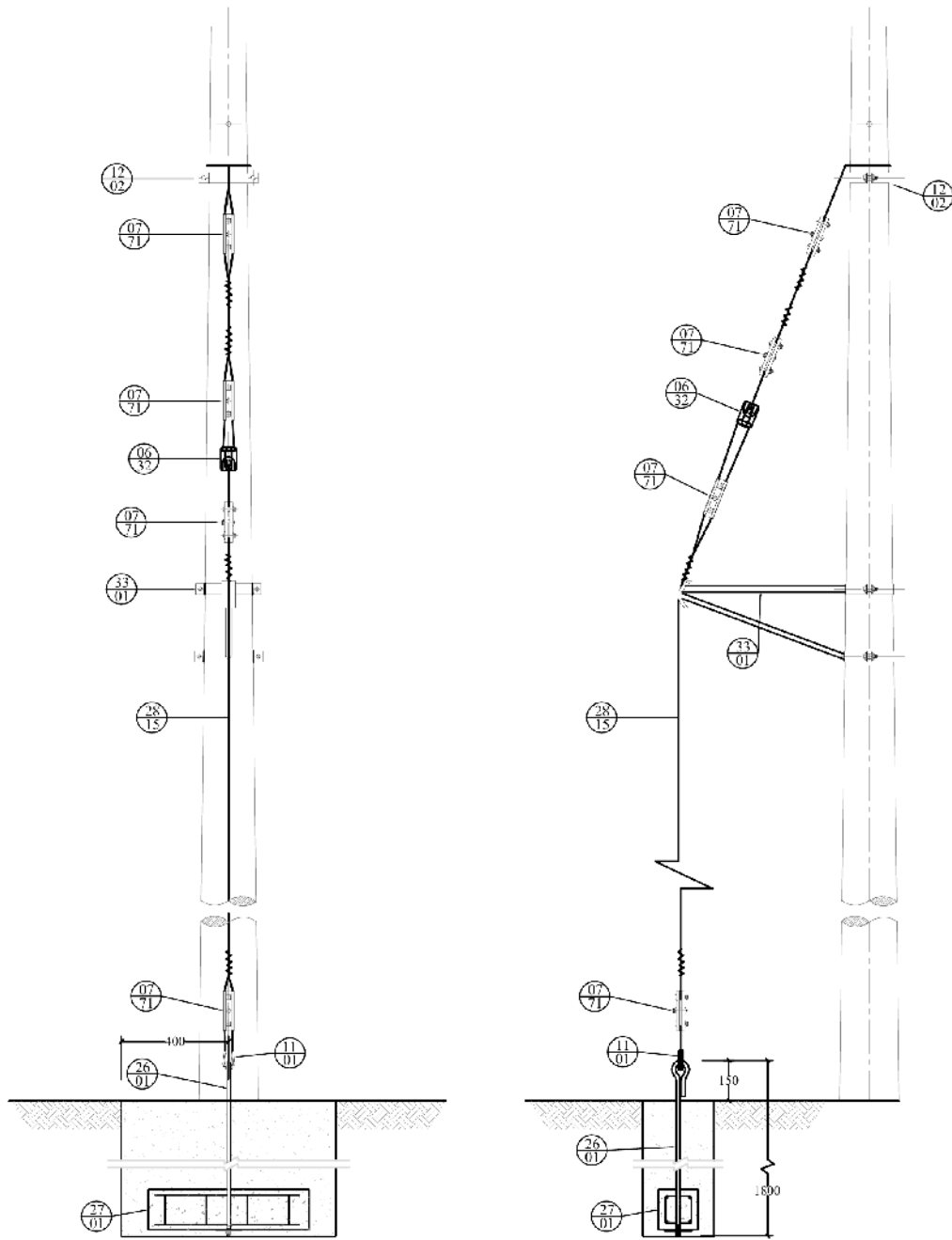
Ítem	Código	Descripción Estructura
1	EH-751 N2	Templete cuerda de guitarra 13.2 kV
2	EH-752 N2	Templete directo a varilla de anclaje 13.2 kV
3	EH-753 N2	Templete poste a poste y a varilla de anclaje 13.2 kV
4	EH-754 N2	Templete para estructura terminal en bandera poste a poste y a varilla de anclaje 13.2 kV
5	EH-755 N2	Templete poste a poste entre estructuras terminales 13.2 kV
6	EH-756 N2	Malla para protección líneas férreas y/o comunicaciones
7	EH-757 N2	Pie de amigo 13.2 kV



NORMAS TÉCNICAS DE CONSTRUCCIÓN
RETENIDAS PARA 13.2 kV - CONTENIDO

EH-RTN-N2-000

Elaboró:	Revisó:	Aprobó:	Fecha de Aprobación:	Página:
ACIEM CAPÍTULO HUILA	NJEC	COMITÉ TÉCNICO	23-12-2016	2 de 2



TEMPLETE CUERDA DE GUITARRA 13.2 kV

EH-751
N2

ELABORÓ:	REVISÓ:	APROBÓ:	FECHA APROBACIÓN:	PAGINA:
ACIEM CAPITULO HUILA	NJEC	COMITE TÉCNICO	30-12-2016	1 de 2

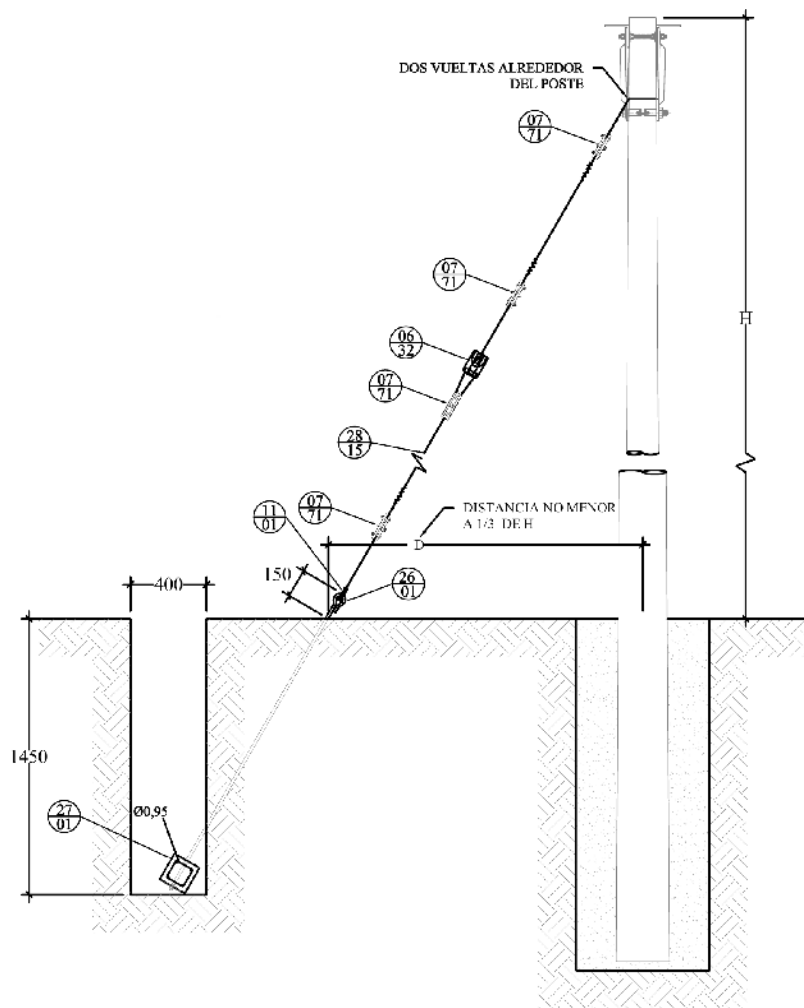
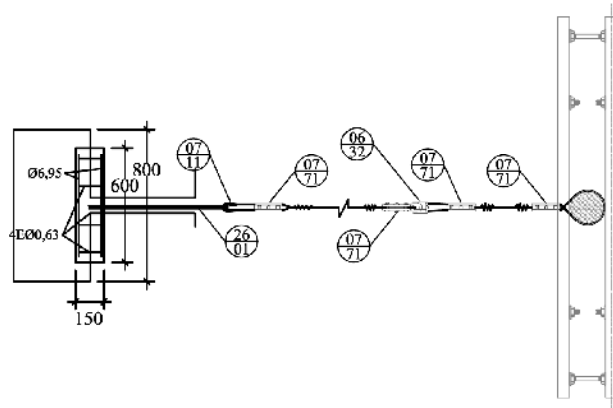
751 Templete cuerda de guitarra 13.2 kV.

Ref. Mat.	Cant.	Descripción Materiales
		Montaje del Templete
0632	1	Aislador tipo tensor. 108x 73 mm 13.2 kV ANSI 54-2
0771	4	Grapa prensadora. Diametro del conductor 6.35 mm - 9.18 mm. Dimensiones 150*15 mm
1101	1	Guardacabo de acero galvanizado. Para cable de 15.87 mm.
1202	1	Collarin sin salida, en platina de hierro galvanizado. Diametro del poste 15 - 20 cm.
2601	1	Varilla de anclaje con ojo. Diametro 16 mm longitud de 1.8 metros.
2701	1	Vigueta de anclaje. f c= 2500 psi. Fs= 1400 k/cm^2.
2815	15	Cable de acero galvanizado tipo super resiste para templete . De 9,5 mm con carga rotura 6980 kgf
3301	1	Accesorio para templete cuerda de guitarra

NOTAS:

1. Todas las medidas están dadas en milímetros.

		LISTADO DE MATERIALES TEMPLETE CUERDA DE GUITARRA 13.2 kV		EH-751 N2	
ELABORÓ:	REVISÓ:	APROBÓ:	FECHA APROBACIÓN:	PAGINA:	
ACIEM CAPITULO HUILA	NJEC	COMITE TÉCNICO	30-12-2016	2 de 2	



TEMPLETE DIRECTO A VARILLA DE ANCLAJE 13.2 kV

EH-752
N2

ELABORÓ:	REVISÓ:	APROBÓ:	FECHA APROBACIÓN:	PAGINA:
ACIEM CAPITULO HUILA	NJEC	COMITE TÉCNICO	30-12-2016	1 de 2

752 Templete directo a varilla de anclaje 13.2 kV.

Ref. Mat.	Cant.	Descripción Materiales
		Montaje del Templete
0632	1	Aislador tipo tensor. 108x 73 mm 13.2 kV ANSI 54-2
0771	4	Grapa prensadora. Diametro del conductor 6.35 mm - 9.18 mm. Dimensiones 150*15 mm
1101	1	Guardacabo de acero galvanizado. Para cable de 15.87 mm.
1202	1	Collarin sin salida, en platina de hierro galvanizado. Diametro del poste 15 - 20 cm.
2601	1	Varilla de anclaje con ojo. Diametro 16 mm longitud de 1.8 metros.
2701	1	Vigueta de anclaje. $f_c = 2500$ psi. $F_s = 1400$ k/cm ² .
2815	15	Cable de acero galvanizado tipo super resiste para templete . De 9,5 mm con carga rotura 6980 kgf

NOTAS:

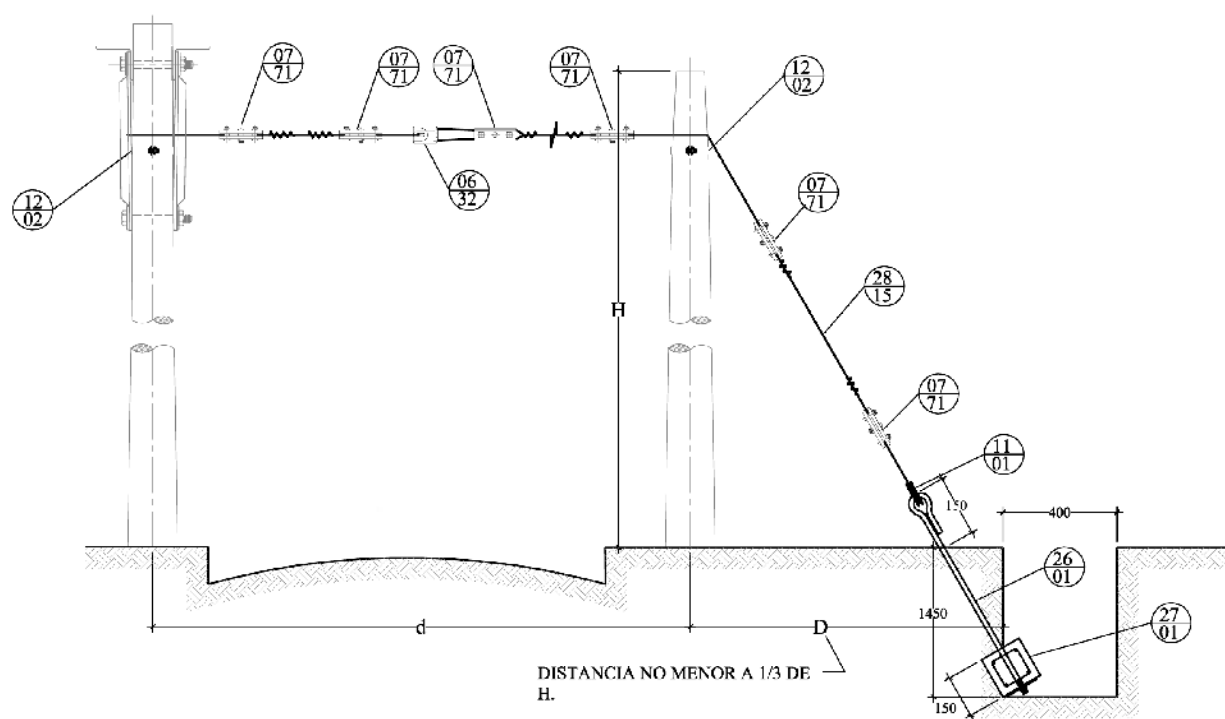
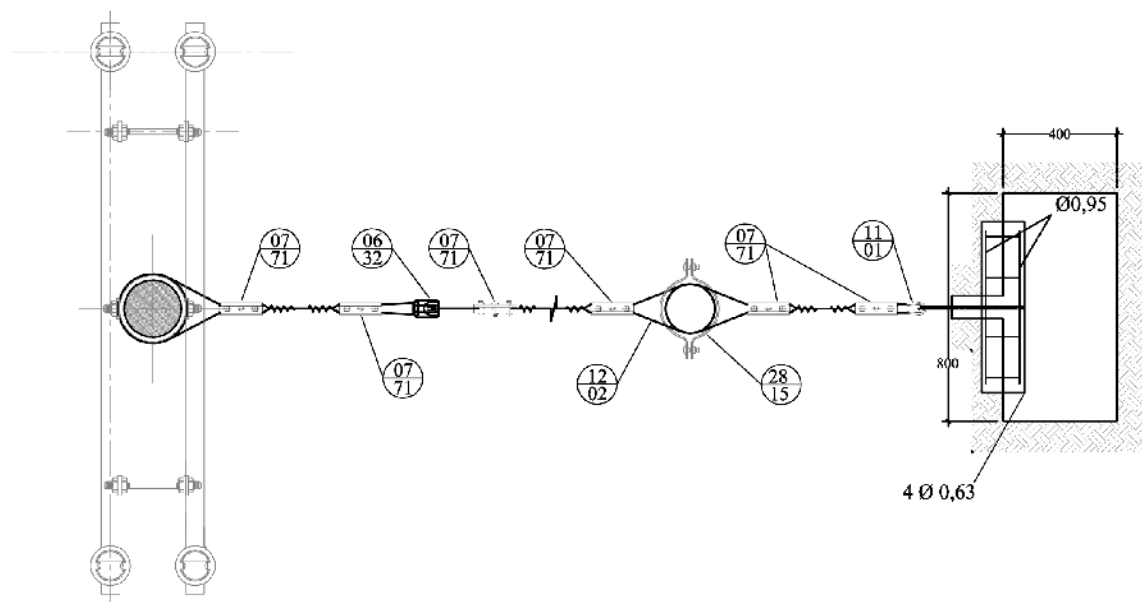
1. Todas las medidas están dadas en milímetros.



LISTADO DE MATERIALES
TEMPLETE DIRECTO A VARILLA DE ANCLAJE 13.2 kV

EH-752
N2

ELABORÓ:	REVISÓ:	APROBÓ:	FECHA APROBACIÓN:	PAGINA:
ACIEM CAPITULO HUILA	NJEC	COMITE TÉCNICO	30-12-2016	2 de 2



TEMPLETE POSTE A POSTE Y A VARILLA DE ANCLAJE 13,2 kV

EH-753
N2


ELABORÓ:	REVISÓ:	APROBÓ:	FECHA APROBACIÓN:	PAGINA:
ACIEM CAPITULO HUILA	NJEC	COMITE TÉCNICO	30-12-2016	1 de 2

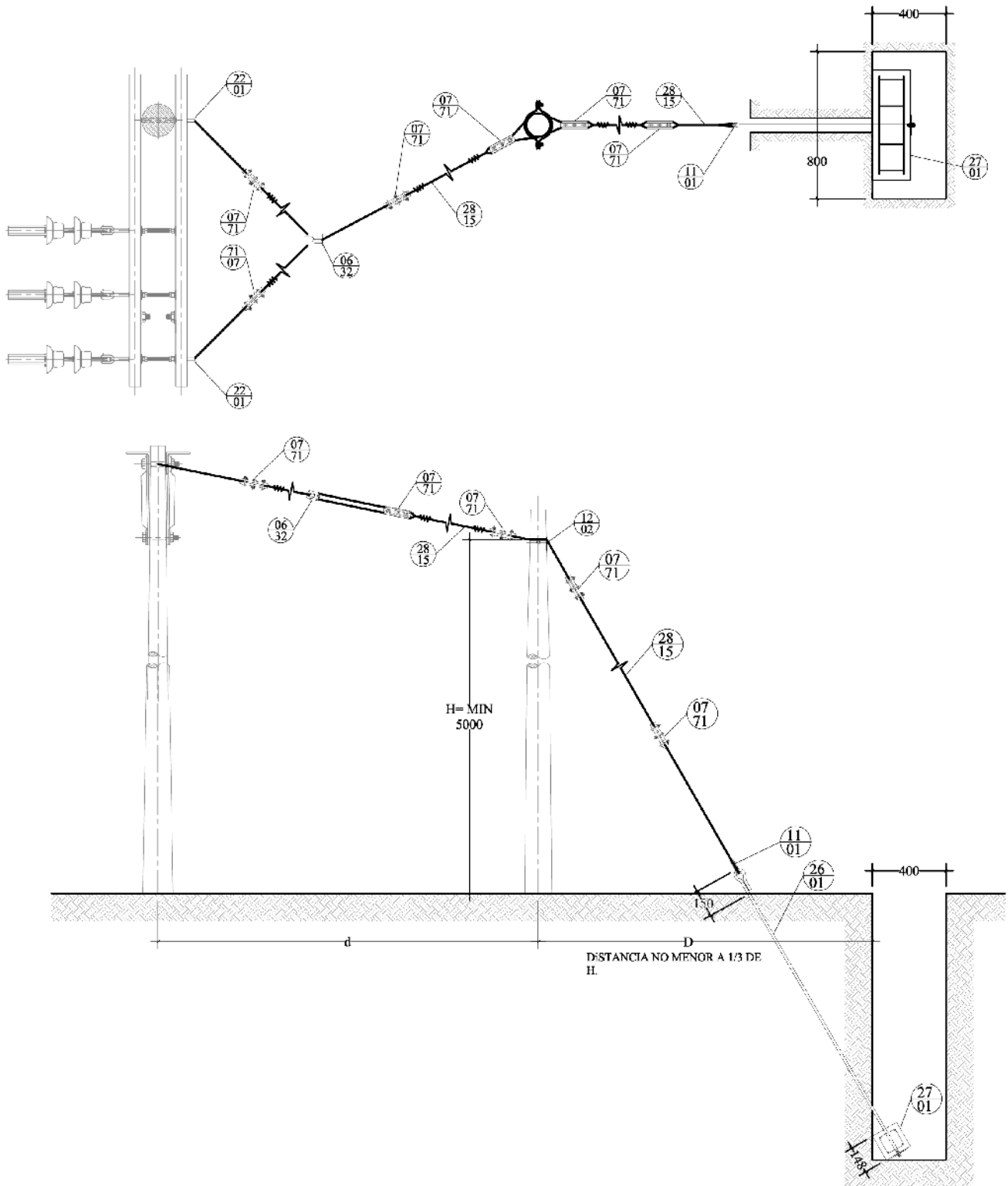
753 Templete poste a poste y a varilla de anclaje 13.2 kV.

Ref. Mat.	Cant.	Descripción Materiales
		Montaje del Templete
0612	1	Aislador tipo tensor. 108x 73 mm 13.2 kV ANSI 54-2
0771	6	Grapa prensadora. Diametro del conductor 6.35 mm - 9.18 mm. Dimensiones 150*15 mm
1101	1	Guardacabo de acero galvanizado. Para cable de 15.87 mm.
1202	2	Collarin sin salida, en platina de hierro galvanizado. Diametro del poste 15 - 20 cm.
2601	1	Varilla de anclaje con ojo. Diametro 16 mm longitud de 1.8 metros.
2701	1	Vigueta de anclaje. Fc= 2500 psi. Fs= 1400 k/cm ² .
2815	30	Cable de acero galvanizado tipo super resiste para templete . De 9,5 mm con carga rotura 6980 kgf

NOTAS:

1. Todas las medidas están dadas en milímetros.

		LISTADO DE MATERIALES TEMPLETE POSTE A POSTE Y A VARILLA DE ANCLAJE 13,2 kV		EH-753 N2
ELABORÓ:	REVISÓ:	APROBÓ:	FECHA APROBACIÓN:	PAGINA:
ACIEM CAPITULO HUILA	NJEC	COMITE TÉCNICO	30-12-2016	2 de 2



TEMPLETE PARA TERMINAL EN BANDERA, POSTE A POSTE Y VARILLA DE ANCLAJE 13.2 kV

EH-754
N2

ELABORÓ:	REVISÓ:	APROBÓ:	FECHA APROBACIÓN:	PAGINA:
ACIEM CAPITULO HUILA	NJEC	COMITE TÉCNICO	30-12-2016	1 de 2

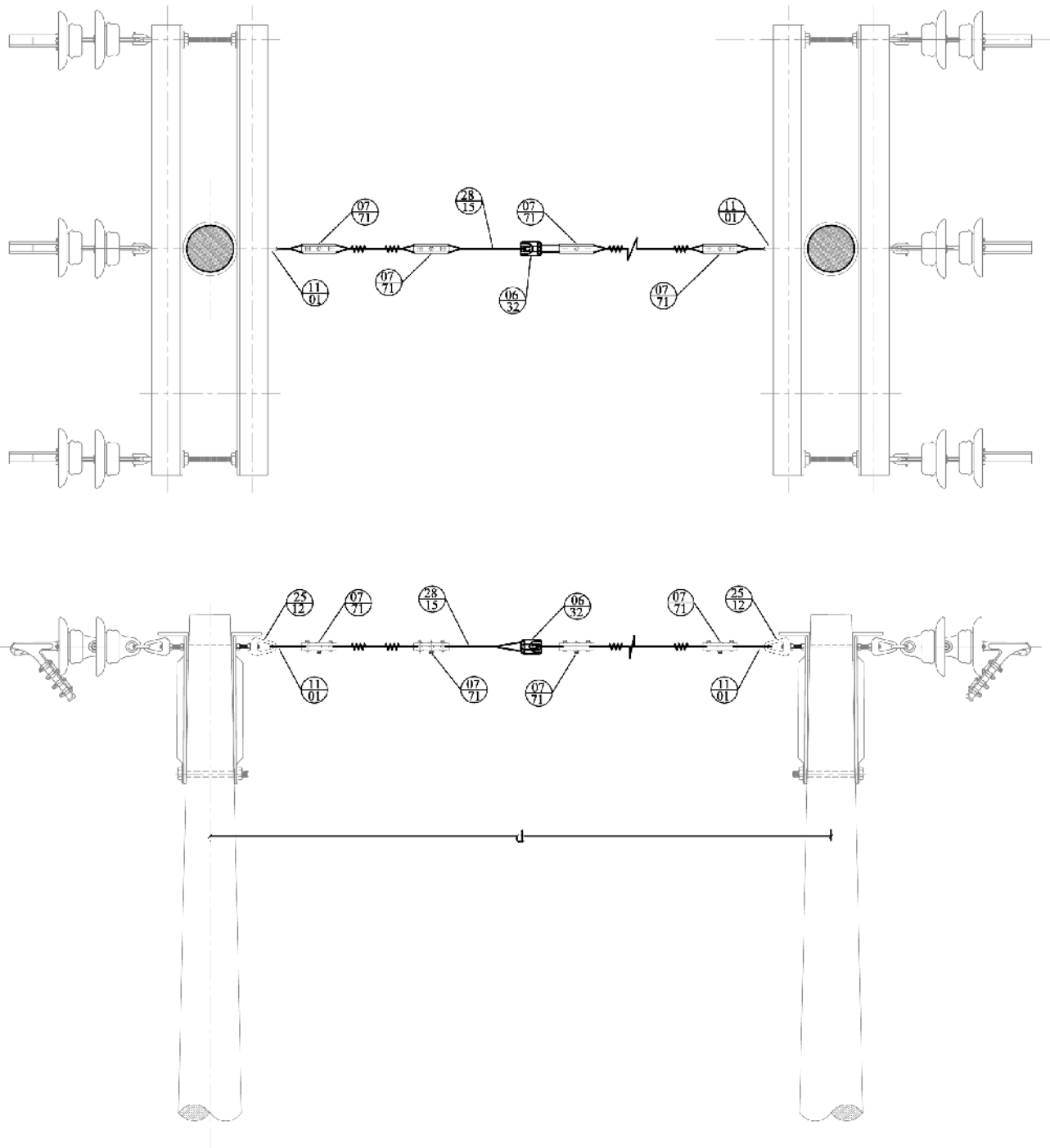
754 Templete para terminal en bandera, poste a poste y a varilla de anclaje 13.2 kV.

Ref. Mat.	Cant.	Descripción Materiales
		Montaje del Templete
0632	1	Aislador tipo tensor. 108x 73 mm 13.2 kV ANSI 54-2
0771	6	Grapa prensadora. Diametro del conductor 6.35 mm - 9.18 mm. Dimensiones 150*15 mm
1101	1	Guardacabo de acero galvanizado. Para cable de 15.87 mm.
1202	1	Collarin sin salida, en platina de hierro galvanizado. Diametro del poste 15 - 20 cm.
2201	2	Perno de ojo. Dos Tuercas. Diametro 16 mm. Longitud 102 mm
2601	1	Varilla de anclaje con ojo. Diametro 16 mm longitud de 1.8 metros.
2701	1	Vigueta de anclaje. f'c= 2500 psi. f's= 1400 k/cm ² .
2815	30	Cable de acero galvanizado tipo super resiste para templete . De 9,5 mm con carga rotura 6980 kgf

NOTAS:

1. Todas las medidas están dadas en milímetros.

		LISTADO DE MATERIALES TEMPLETE PARA TERMINAL EN BANDERA, POSTE A POSTE Y VARILLA DE ANCLAJE 13.2 kV		EH-754 N2
ELABORÓ:	REVISÓ:	APROBÓ:	FECHA APROBACIÓN:	PAGINA:
ACIEM CAPITULO HUILA	NJEC	COMITE TÉCNICO	30-12-2016	2 de 2



TEMPLETE POSTE A POSTE ENTRE DOS TERMINALES 13.2 kV

EH-755
N2


ELABORÓ:	REVISÓ:	APROBÓ:	FECHA APROBACIÓN:	PAGINA:
ACIEM CAPITULO HUILA	NJEC	COMITE TÉCNICO	30-12-2016	1 de 2

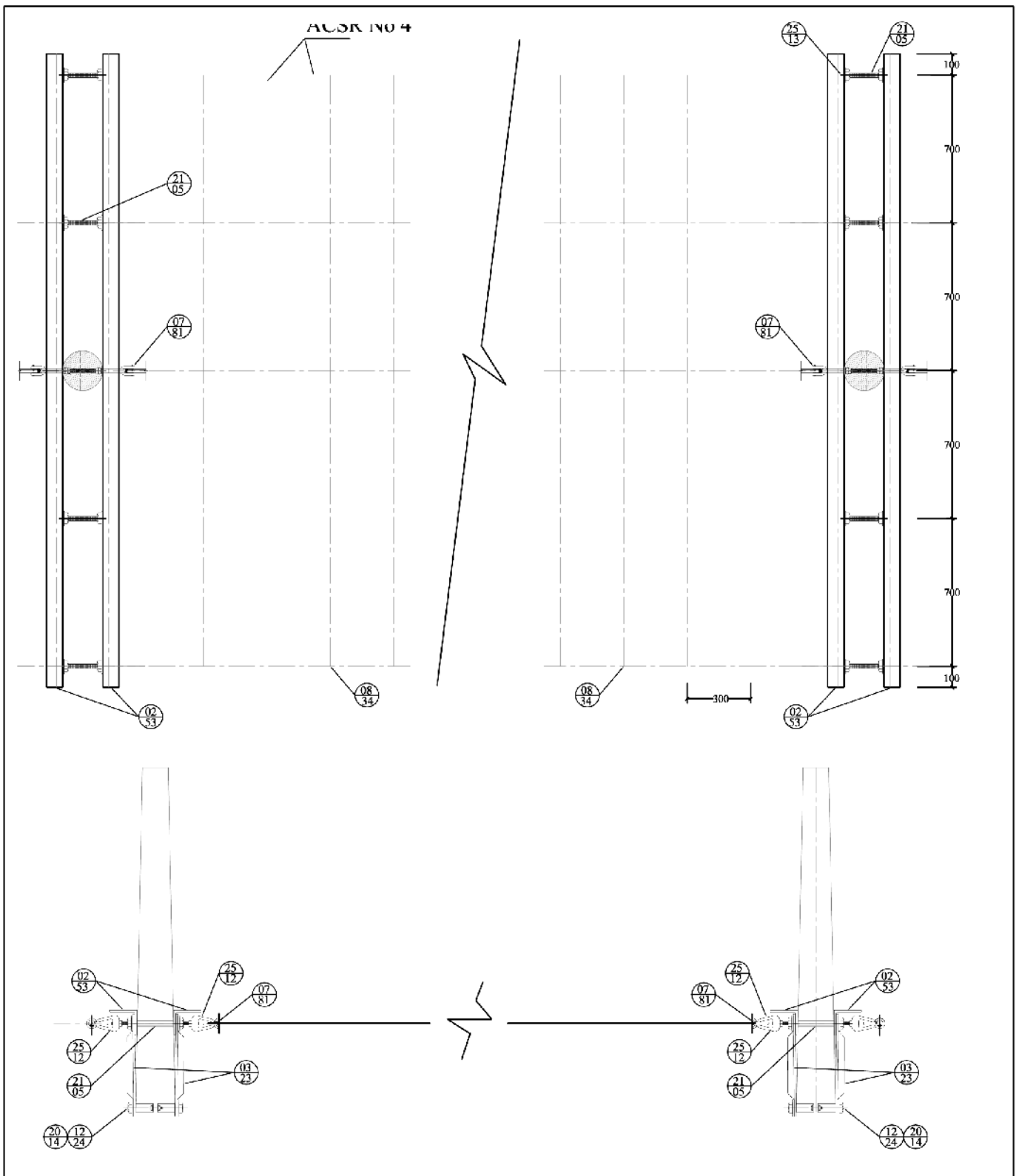
755 Templete poste a poste entre dos terminales 13.2 kV.

Ref. Mat.	Cant.	Descripción Materiales
		Montaje del Templete
0632	1	Aislador tipo tensor. 108x 73 mm 13.2 kV ANSI 54-2
0771	4	Grapa prensadora. Diametro del conductor 6.35 mm - 9.18 mm. Dimensiones 150*15 mm
1101	2	Guardacabo de acero galvanizado. Para cable de 15.87 mm.
2512	2	Tuerca de ojo alargado. para perno 16 mm
2815	30	Cable de acero galvanizado tipo super resiste para templete . De 9,5 mm con carga rotura 6980 kgf

NOTAS:

1. Todas las medidas están dadas en milímetros.

	LISTADO DE MATERIALES TEMPLETE POSTE A POSTE ENTRE DOS TERMINALES 13.2 kV			EH-755 N2
ELABORÓ:	REVISÓ:	APROBÓ:	FECHA APROBACIÓN:	PAGINA:
ACIEM CAPITULO HUILA	NJEC	COMITE TÉCNICO	30-12-2016	2 de 2



MALLA PARA PROTECCIÓN LINEAS FERREAS Y/O DE COMUNICACIONES

EH-756
N2

ELABORÓ:	REVISÓ:	APROBÓ:	FECHA APROBACIÓN:	PAGINA:
ACIEM CAPITULO HUILA	NJEC	COMITE TÉCNICO	30-12-2016	1 de 2

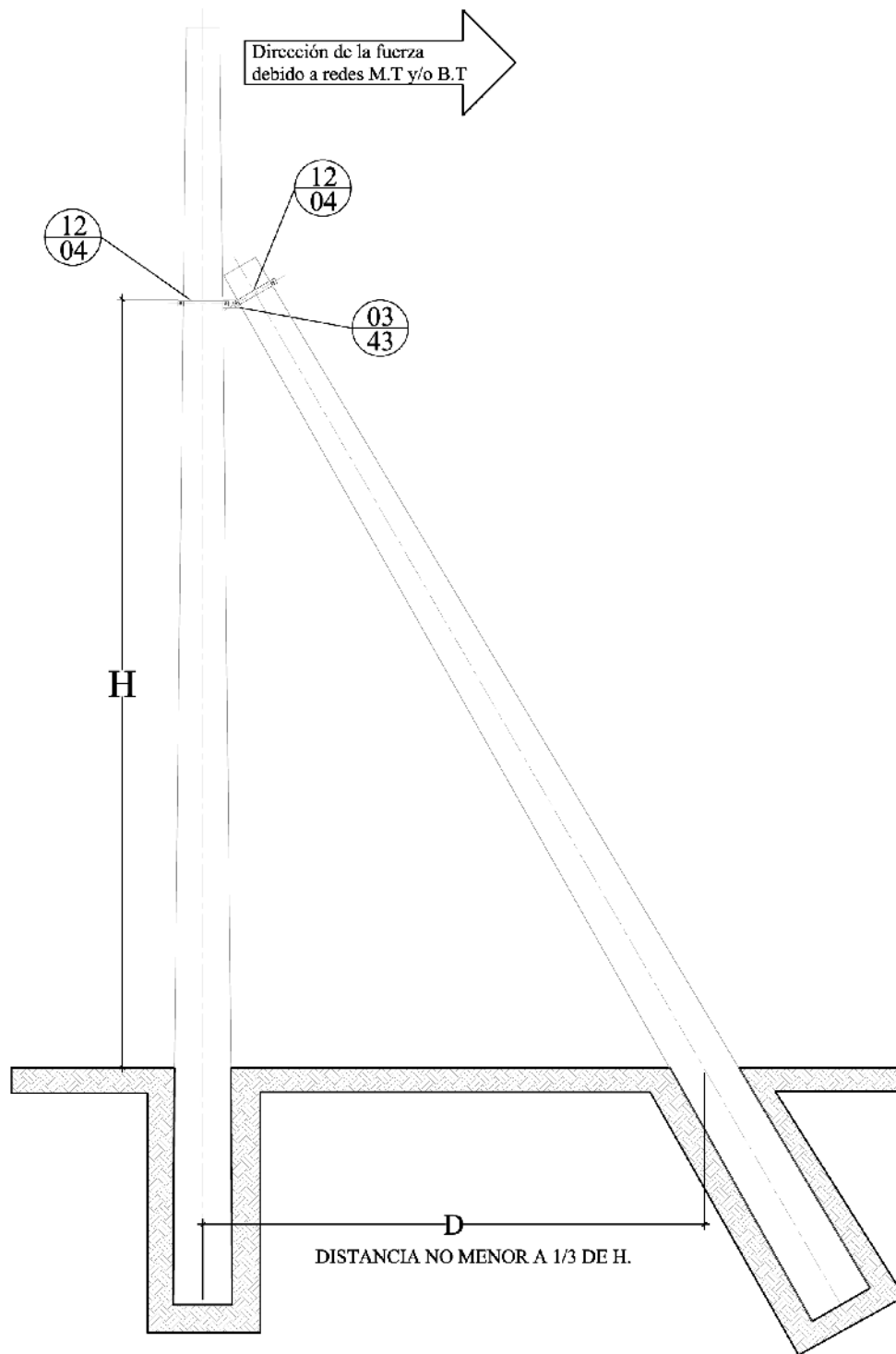
756 Malla para protección de líneas ferreas y/o de comunicaciones

Ref. Mat.	Cant.	Descripción Materiales
Montaje del Templete		
0253	4	Cruceta metálica de ángulo galvanizado de 3 m de longitud. Calibre (76*76*6) mm
0323	4	Diagonal en "V" en ángulo galvanizado para cruceta metálica de (38*38*5) mm longitud 1500 mm
0771		Grapa prensadora. Diametro del conductor 6.35 mm - 9.18 mm. Dimensiones 150*15 mm
0834		Cable ACSR No 4 AWG
1224	2	Collarín de dos salidas en platina de hierro galvanizado. Diametro del poste 20 - 25 cm
2014	8	Perno de máquina de hierro galvanizado con cabeza y tuerca cuadrada. Diametro 13 mm. Largo 51 mm.
2105	12	Espárrago de hierro galvanizado roscado en toda su longitud, 4 tuercas. diametro 16 mm longitud 458 mm
2512	10	Tuerca de ojo alargado. para perno 16 mm

NOTAS:

1. Todas las medidas están dadas en milímetros.
2. La malla deberá cubrir únicamente el cruce de la línea férrea y/o líneas de telecomunicaciones.
3. La malla deberá ir aterrizada a un extrema de ésta.

	LISTADO DE MATERIALES MALLA PARA PROTECCIÓN LINEAS FERREAS Y/O DE COMUNICACIONES			EH-756 N2
ELABORÓ:	REVISÓ:	APROBÓ:	FECHA APROBACIÓN:	PAGINA:
ACIEM CAPITULO HUILA	NJEC	COMITE TÉCNICO	30-12-2016	2 de 2



RETENIDA PIE DE AMIGO 13.2 kV

EH-757
N2


ELABORÓ:	REVISÓ:	APROBÓ:	FECHA APROBACIÓN:	PAGINA:
ACIEM CAPITULO HUILA	NJEC	COMITE TÉCNICO	30-12-2016	1 de 2

757 Retenida pie de amigo

Ref. Mat.	Cant.	Descripción Materiales
		Montaje del Templete
0343	1	Platina metálica de dos oiales de 60x30x5 mm
1204	2	Collarin sin salida, en platina de hierro galvanizado. Diametro del poste 20 - 25 cm.

NOTAS:

1. Todas las medidas están dadas en milímetros.

		LISTADO DE MATERIALES RETENIDA PIE DE AMIGO 13.2 kV		EH-757 N2	
ELABORÓ:	REVISÓ:	APROBÓ:	FECHA APROBACIÓN:	PAGINA:	
ACIEM CAPITULO HUILA	NJEC	COMITE TÉCNICO	30-12-2016	2 de 2	