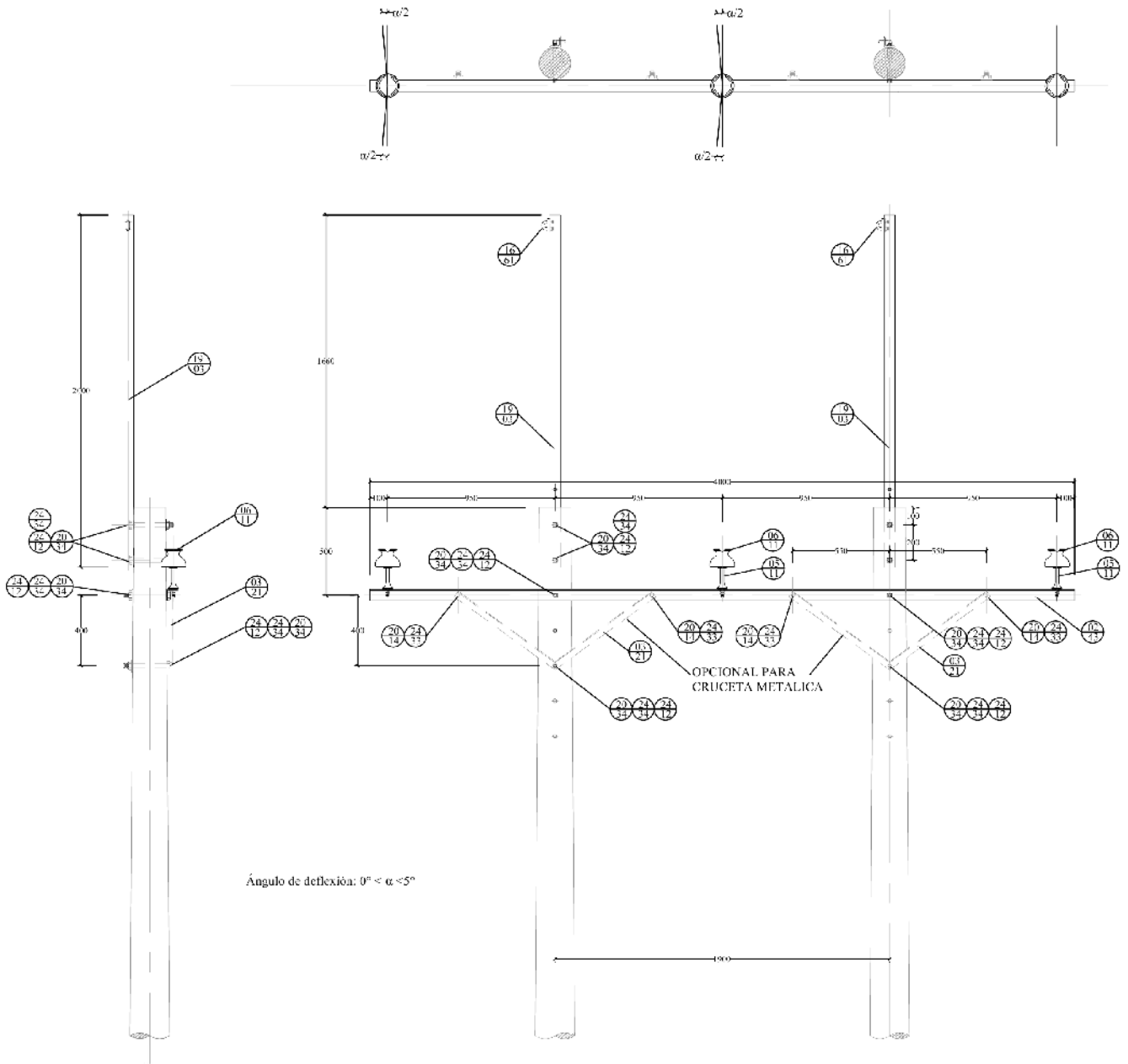


REPRESENTACIÓN GRÁFICA 3D II CIRCUITO SIMPLE
 AISLAMIENTO EN ESPIGO (PIN) CRUCETA SENCILLA DE 4 M
 CON CABLE DE GUARDA (13.2 kV)

Fuente: IPSE NC PH-202

EH-PH-202
 N2

ELABORÓ:	REVISÓ:	APROBÓ:	FECHA APROBACIÓN:	PAGINA
ACIEM CAPITULO HUILA	NJEC	COMITE TÉCNICO	30-12-2016	1 de 3



H CIRCUITO SIMPLE
 AISLAMIENTO EN ESPIGO (PIN) CRUCETA SENCILLA DE 4 M
 CON CABLE DE GUARDA (13.2 kV)

EH-PH-202
 N2

Fuente: IPSE NC PH-202

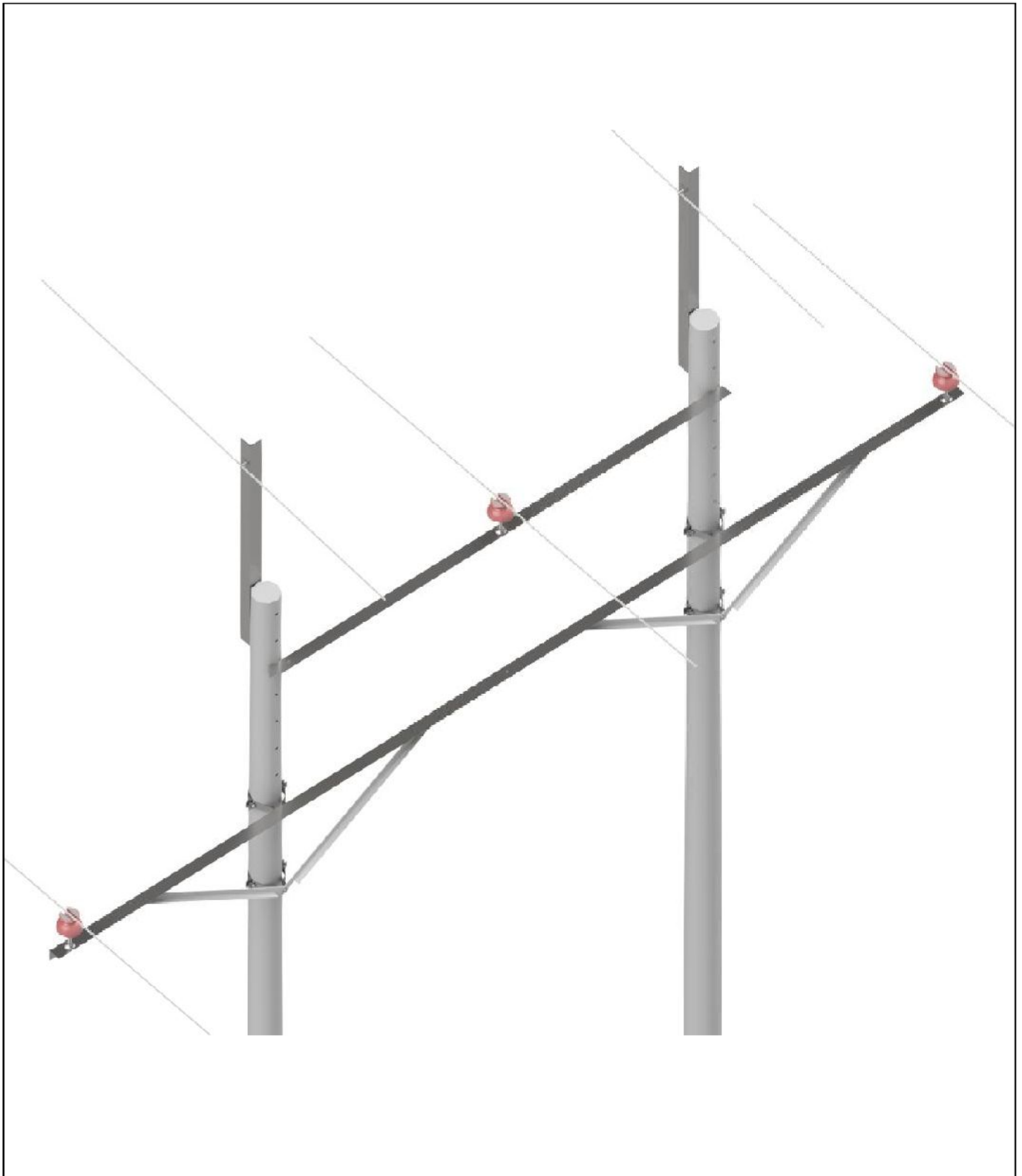
ELABORÓ:	REVISÓ:	APROBÓ:	FECHA APROBACIÓN:	PAGINA
ACIEM CAPITULO HUILA	NJEC	COMITE TÉCNICO	30-12-2016	2 de 3

PH-202 Circuito sencillo, aislamiento en espigo (PIN) en II disposición horizontal		
Ref. Mat.	Cant.	Descripción Materiales
Montaje de la Estructura		
0243	1	Cruceta metálica de ángulo galvanizado de 4 m de longitud. Calibre (76*76*6) mm
0511	3	Espigo de acero galvanizado. Altura 150 mm. Diámetro 19 mm. Para cruceta metálica
0611	3	Aislador tipo espigo. Rosca 25.4 mm. 15 kV ANSI 55.5
2034	2	Perno de máquina de hierro galvanizado con cabeza y tuerca cuadrada. Diámetro 16 mm. Largo 254 mm.
2412	2	Arandela cuadrada plana de 51*17 mm $\phi=16$ mm (2"x2"x5/8")
2434	2	Arandela de presión de $\phi=26$ mm para perno $\phi=16$ mm (5/8")
Montaje Cable de Guarda		
1661	2	Perno en "U" para estructura en suspensión. 5.400Kgf. 51*32*38 mm 12000 lbf
1904	2	Bavoneta sencilla, estructura de alineamiento, 2 perforaciones 11/16" . de 2 m
2034	4	Perno de máquina de hierro galvanizado con cabeza y tuerca cuadrada. Diámetro 16 mm. Largo 254 mm.
2412	4	Arandela cuadrada plana de 51*17 mm $\phi=16$ mm (2"x2"x5/8")
2434	4	Arandela de presión de $\phi=26$ mm para perno $\phi=16$ mm (5/8")
Montaje de diagonales (Opcional)		
0321	2	Diagonal en "V" en ángulo galvanizado para cruceta metálica de (38*38*5) mm longitud 1100 mm
2014	4	Perno de máquina de hierro galvanizado con cabeza y tuerca cuadrada. Diámetro 13 mm. Largo 51 mm.
2034	2	Perno de máquina de hierro galvanizado con cabeza y tuerca cuadrada. Diámetro 16 mm. Largo 254 mm.
2412	2	Arandela cuadrada plana de 51*17 mm $\phi=16$ mm (2"x2"x5/8")
2433	4	Arandela de presión de $\phi=22$ mm para perno $\phi=13$ mm (1/2")
2434	2	Arandela de presión de $\phi=26$ mm para perno $\phi=16$ mm (5/8")

NOTAS:

1. Todas las medidas están dadas en milímetros.
2. Las redes aéreas de distribución deben cumplir con los requisitos de instalación y para productos estipulados en el capítulo 7 del RETIE - descritos en la norma EII - RAA - 001.
3. Se deben cumplir las distancias mínimas de seguridad estipuladas en el artículo 13 del RETIE - descritas en la norma EH - RAA - 001.
4. Las puestas a tierra de las estructuras deben cumplir los requisitos estipulados en la norma EH - SPT - 017.

		LISTADO DE MATERIALES II CIRCUITO SIMPLE AISLAMIENTO EN ESPIGO (PIN) CRUCETA SENCILLA DE 4 M CON CABLE DE GUARDA (13.2 kV) Fuente: IPSE NC PH-202		EH-PH-202 N2
ELABORÓ:	REVISÓ:	APROBÓ:	FECHA APROBACIÓN:	PAGINA
ACIEM CAPITULO HUILA	NJE	COMITE TÉCNICO	30-12-2016	3 de 3

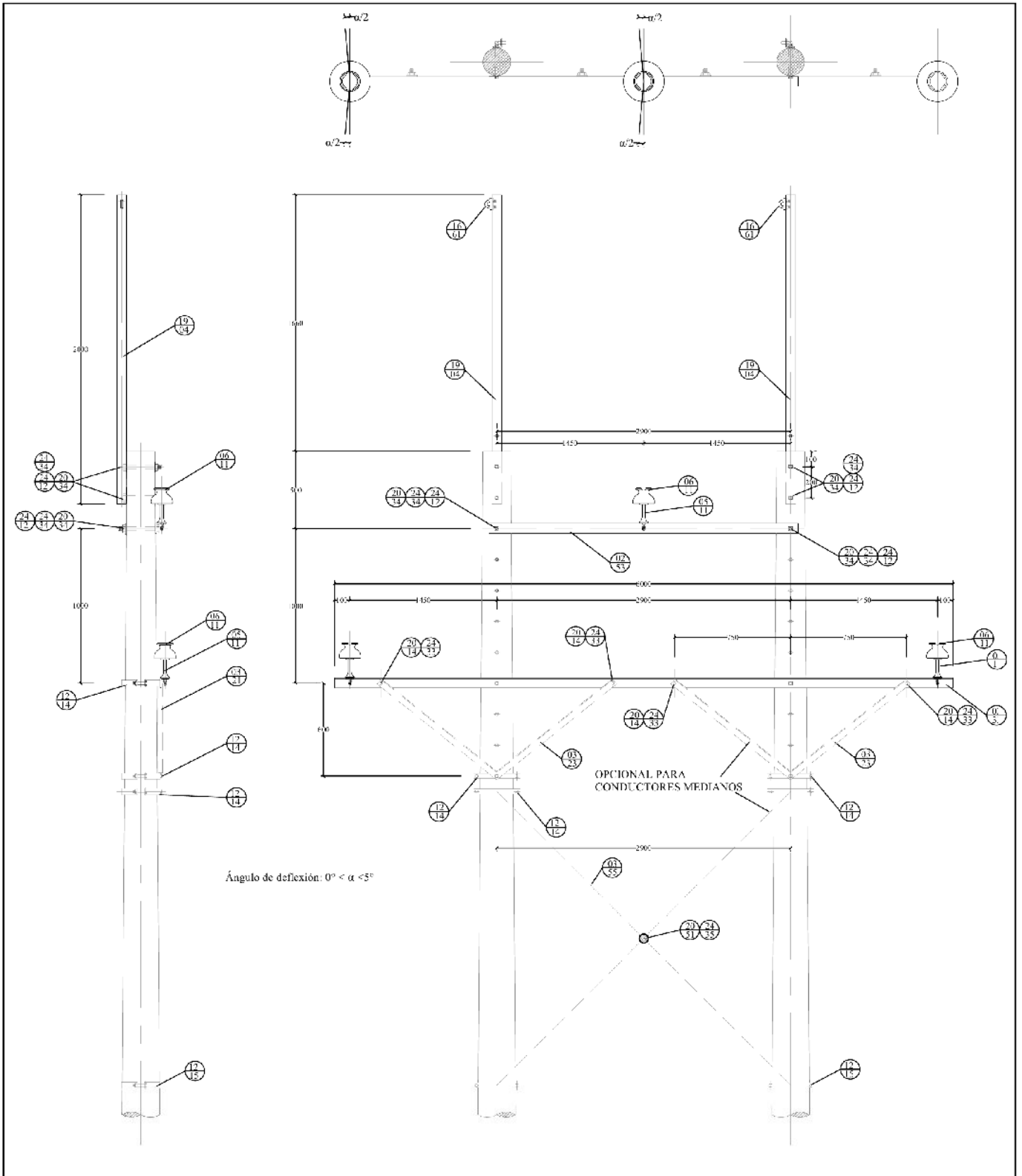



REPRESENTACIÓN GRÁFICA 3D II CIRCUITO SIMPLE
 AISLAMIENTO EN ESPIGO (PIN) CRUCETAS SENCILLAS
 DE 3 Y 6 M CON CABLE DE GUARDA (13.2 kV)


Fuente: IPSE NC PH-203

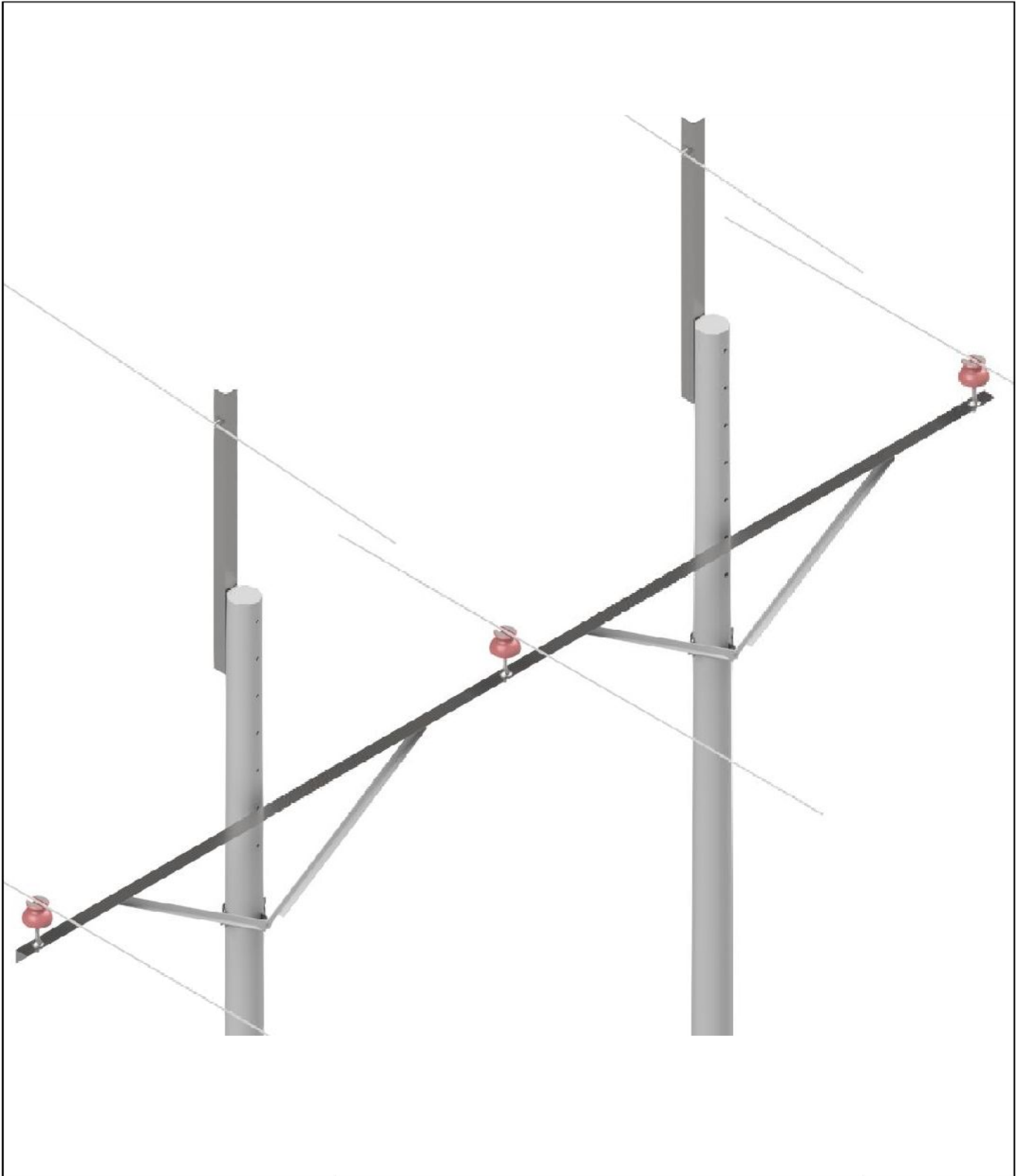
EH-PH-203
 N2

ELABORÓ:	REVISÓ:	APROBÓ:	FECHA APROBACIÓN:	PAGINA
ACIEM CAPITULO HUILA	NJEC	COMITE TÉCNICO	30-12-2016	1 de 3



		II CIRCUITO SIMPLE AISLAMIENTO EN ESPIGO (PIN) CRUCETAS SENCILLAS DE 3 Y 6 M CON CABLE DE GUARDA (13.2 kV) Fuente: IPSE NC PH-203			EH-PH-203 N2
		ELABORÓ:	REVISÓ:	APROBÓ:	FECHA APROBACIÓN:
ACIEM CAPITULO HUILA		NJE	COMITE TÉCNICO	30-12-2016	2 de 3

PH-203 Circuito sencillo, aislamiento en espigo (PIN) en H disposición triangular				
Ref. Mat.	Cant.	Descripción Materiales		
Montaje de la Estructura				
0232	1	Cruceta metálica de ángulo galvanizado de 6 m de longitud. Calibre (76*76*6) mm		
0253	1	Cruceta metálica de ángulo galvanizado de 3 m de longitud. Calibre (76*76*6) mm		
0511	3	Espigo de acero galvanizado. Altura 150 mm. Diámetro 19 mm. Para cruceta metálica		
0611	3	Aislador tipo espigo. Rosca 25.4 mm. 15 kV ANSI 55.5		
1214	2	Collarín de una salida en platina de hierro galvanizado. Diámetro del poste 20 - 25 cm		
2034	4	Perno de máquina de hierro galvanizado con cabeza v tuerca cuadrada. Diámetro 16 mm. Largo 254 mm.		
2412	4	Arandela cuadrada plana de 51*17 mm ø= 16 mm (2"x2"x5/8")		
2434	4	Arandela de presión de ø= 26 mm para perno ø= 16 mm (5/8")		
Montaje Cable de Guarda				
1661	2	Perno en "U" para estructura en suspensión. 5.400Kg. 51*32*38 mm 12000 lbf		
1904	2	Bavonera sencilla, estructura de alineamiento, 2 perforaciones 1 1/16" . de 2 m		
2034	4	Perno de máquina de hierro galvanizado con cabeza v tuerca cuadrada. Diámetro 16 mm. Largo 254 mm.		
2412	4	Arandela cuadrada plana de 51*17 mm ø= 16 mm (2"x2"x5/8")		
2434	4	Arandela de presión de ø= 26 mm para perno ø= 16 mm (5/8")		
Montaje de diagonales (Opcional)				
0323	2	Diagonal en "V" en ángulo galvanizado para cruceta metálica de (38*38*5) mm longitud 1500 mm		
1214	2	Collarín de una salida en platina de hierro galvanizado. Diámetro del poste 20 - 25 cm		
2014	4	Perno de máquina de hierro galvanizado con cabeza v tuerca cuadrada. Diámetro 13 mm. Largo 51 mm.		
2433	4	Arandela de presión de ø= 22 mm para perno ø= 13 mm (1/2")		
Montaje de rinstras (Opcional)				
0355	2	Diagonal de arriostamiento en X de 4m de longitud. Calibre (64x64x5) mm.		
1214	2	Collarín de una salida en platina de hierro galvanizado. Diámetro del poste 20 - 25 cm		
1215	2	Collarín de una salida en platina de hierro galvanizado. Diámetro del poste 25 - 30 cm		
2051	1	Perno de máquina de hierro galvanizado con cabeza v tuerca cuadrada. Diámetro 19 mm. Largo 51 mm.		
2435	1	Arandela de presión de ø= 32 mm para perno ø= 19 mm (3/4")		
NOTAS:				
<ol style="list-style-type: none"> Todas las medidas están dadas en milímetros. Las redes aéreas de distribución deben cumplir con los requisitos de instalación y para productos estipulados en el capítulo 7 del RETIE - descritos en la norma EH - RAA - 001. Se deben cumplir las distancias mínimas de seguridad estipuladas en el artículo 13 del RETIE - descritas en la norma EH - RAA - 001. Las puestas a tierra de las estructuras deben cumplir los requisitos estipulados en la norma EH - SPT - 017. 				
		LISTADO DE MATERIALES H CIRCUITO SIMPLE AISLAMIENTO EN ESPIGO (PIN) CRUCETAS SENCILLAS DE 3 Y 6 M CON CABLE DE GUARDA (13.2 kV) Fuente: IPSE NC PH-203		EH-PH-203 N2
ELABORÓ:	REVISÓ:	APROBÓ:	FECHA APROBACIÓN:	PAGINA
ACIEM CAPITULO HUILA	NJE	COMITE TÉCNICO	30-12-2016	3 de 3

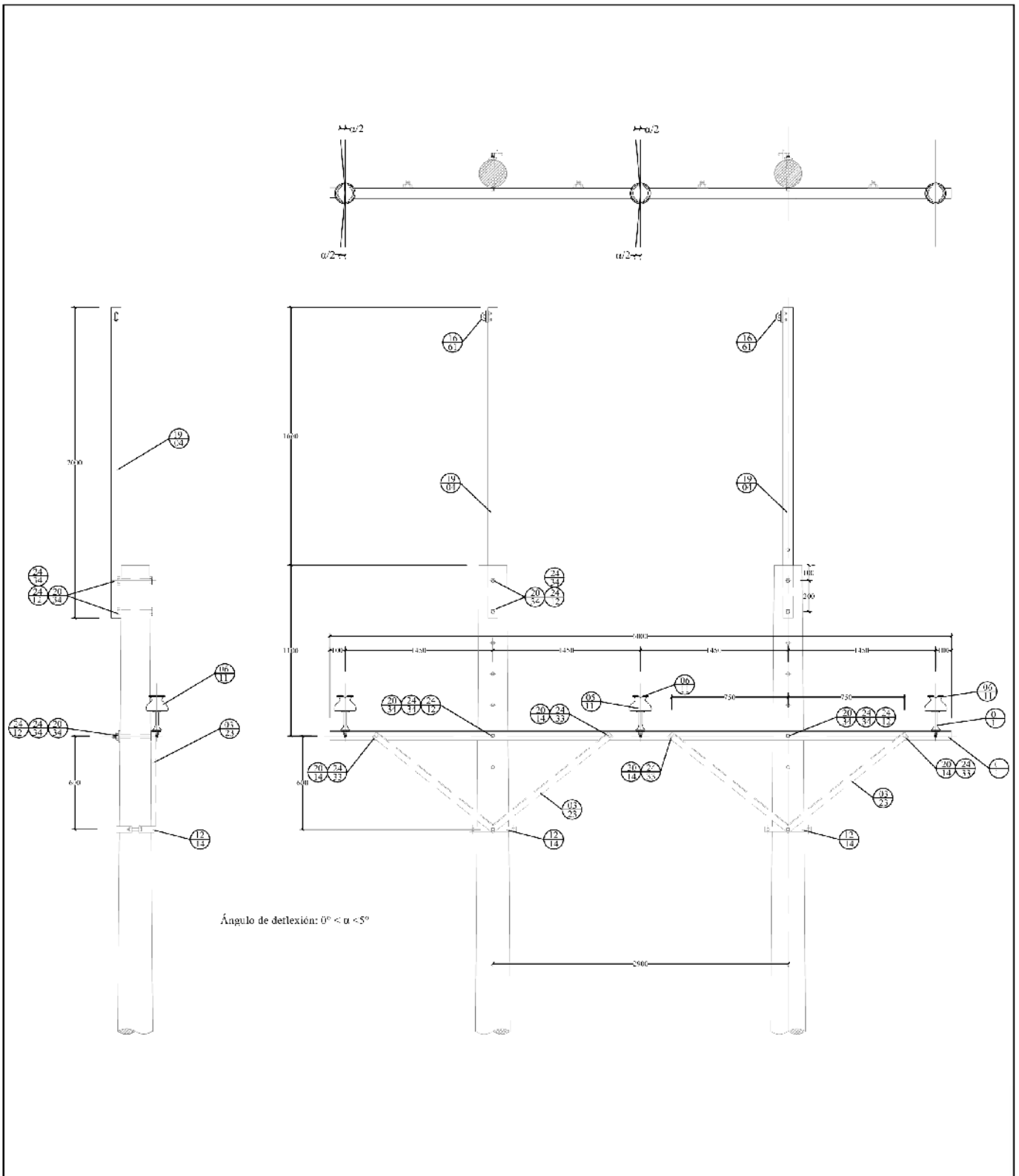


REPRESENTACIÓN GRÁFICA 3D H CIRCUITO SIMPLE
 AISLAMIENTO EN ESPIGO (PIN) CRUCETA SENCILLA 6M
 CON CABLE DE GUARDA (13.2 kV)

Fuente: IPSE NC PH-204

EH-PH-204
 N2

ELABORÓ:	REVISÓ:	APROBÓ:	FECHA APROBACIÓN:	PAGINA
ACIEM CAPITULO HUILA	NJEC	COMITE TÉCNICO	30-12-2016	1 de 3



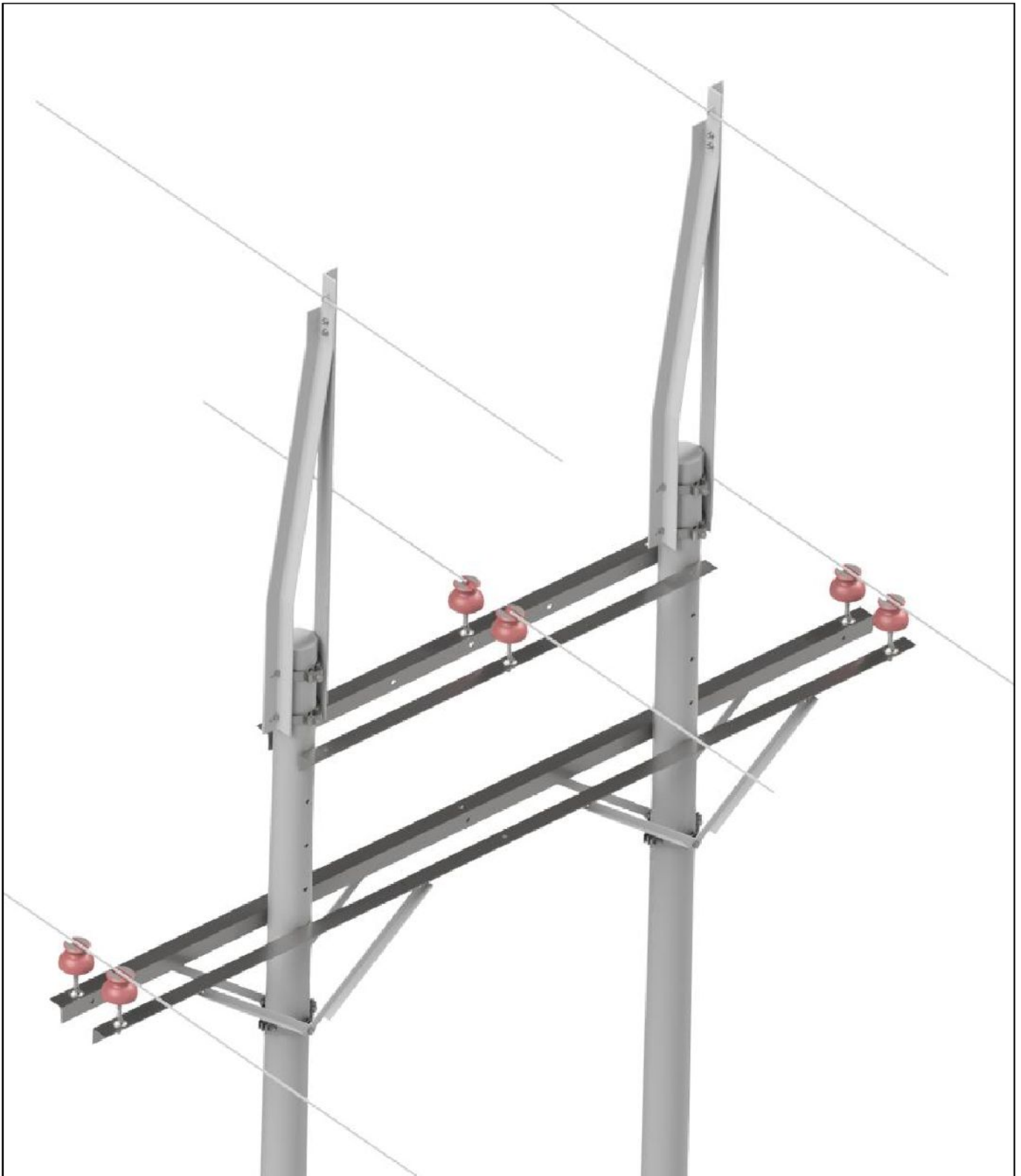
		II CIRCUITO SIMPLE AISLAMIENTO EN ESPIGO (PIN) CRUCETA SENCILLA 6M CON CABLE DE GUARDA (13.2 kV) Fuente: IPSE NC PH-204			EH-PH-204 N2
		ELABORÓ:	REVISÓ:	APROBÓ:	FECHA APROBACIÓN:
ACIEM CAPITULO HUILA		NJE	COMITE TÉCNICO	30-12-2016	2 de 3

PH-204 Circuito sencillo, aislamiento en espigo (PIN) en II disposición horizontal		
Ref. Mat.	Cant.	Descripción Materiales
Montaje de la Estructura		
0232	1	Cruceta metálica de ángulo galvanizado de 6 m de longitud. Calibre (76*76*6) mm
0511	3	Espigo de acero galvanizado. Altura 150 mm. Diámetro 19 mm. Para cruceta metálica
0611	3	Aislador tipo espigo. Rosca 25.4 mm. 15 kV ANSI 55.5
2034	2	Perno de máquina de hierro galvanizado con cabeza y tuerca cuadrada. Diámetro 16 mm. Largo 254 mm.
2412	2	Arandela cuadrada plana de 51*17 mm $\phi=16$ mm (2"x2"x5/8")
2434	2	Arandela de presión de $\phi=26$ mm para perno $\phi=16$ mm (5/8")
Montaje Cable de Guarda		
1661	2	Perno en "U" para estructura en suspensión. 5.400Kgf. 51*32*38 mm 12000 lbf
1904	2	Bavoneta sencilla, estructura de alineamiento, 2 perforaciones 11/16" . de 2 m
2034	4	Perno de máquina de hierro galvanizado con cabeza y tuerca cuadrada. Diámetro 16 mm. Largo 254 mm.
2412	4	Arandela cuadrada plana de 51*17 mm $\phi=16$ mm (2"x2"x5/8")
2434	4	Arandela de presión de $\phi=26$ mm para perno $\phi=16$ mm (5/8")
Montaje de diagonales (Oncional)		
0323	2	Diagonal en "V" en ángulo galvanizado para cruceta metálica de (38*38*5) mm longitud 1500 mm
1214	2	Collarín de una salida en platina de hierro galvanizado. Diámetro del poste 20 - 25 cm
2014	4	Perno de máquina de hierro galvanizado con cabeza y tuerca cuadrada. Diámetro 13 mm. Largo 51 mm.
2412	2	Arandela cuadrada plana de 51*17 mm $\phi=16$ mm (2"x2"x5/8")
2433	4	Arandela de presión de $\phi=22$ mm para perno $\phi=13$ mm (1/2")
2434	2	Arandela de presión de $\phi=26$ mm para perno $\phi=16$ mm (5/8")

NOTAS:

1. Todas las medidas están dadas en milímetros.
2. Las redes aéreas de distribución deben cumplir con los requisitos de instalación y para productos estipulados en el capítulo 7 del RETIE - descritos en la norma EH - RAA - 001.
3. Se deben cumplir las distancias mínimas de seguridad estipuladas en el artículo 13 del RETIE - descritas en la norma EH - RAA - 001.
4. Las puestas a tierra de las estructuras deben cumplir los requisitos estipulados en la norma EH - SPT - 017.

		LISTADO DE MATERIALES II CIRCUITO SIMPLE AISLAMIENTO EN ESPIGO (PIN) CRUCETA SENCILLA 6M CON CABLE DE GUARDA (13.2 kV) Fuente: IPSE NC PH-204		EH-PH-204 N2
ELABORÓ:	REVISÓ:	APROBÓ:	FECHA APROBACIÓN:	PAGINA
ACIEM CAPITULO HUILA	NJE	COMITE TÉCNICO	30-12-2016	3 de 3

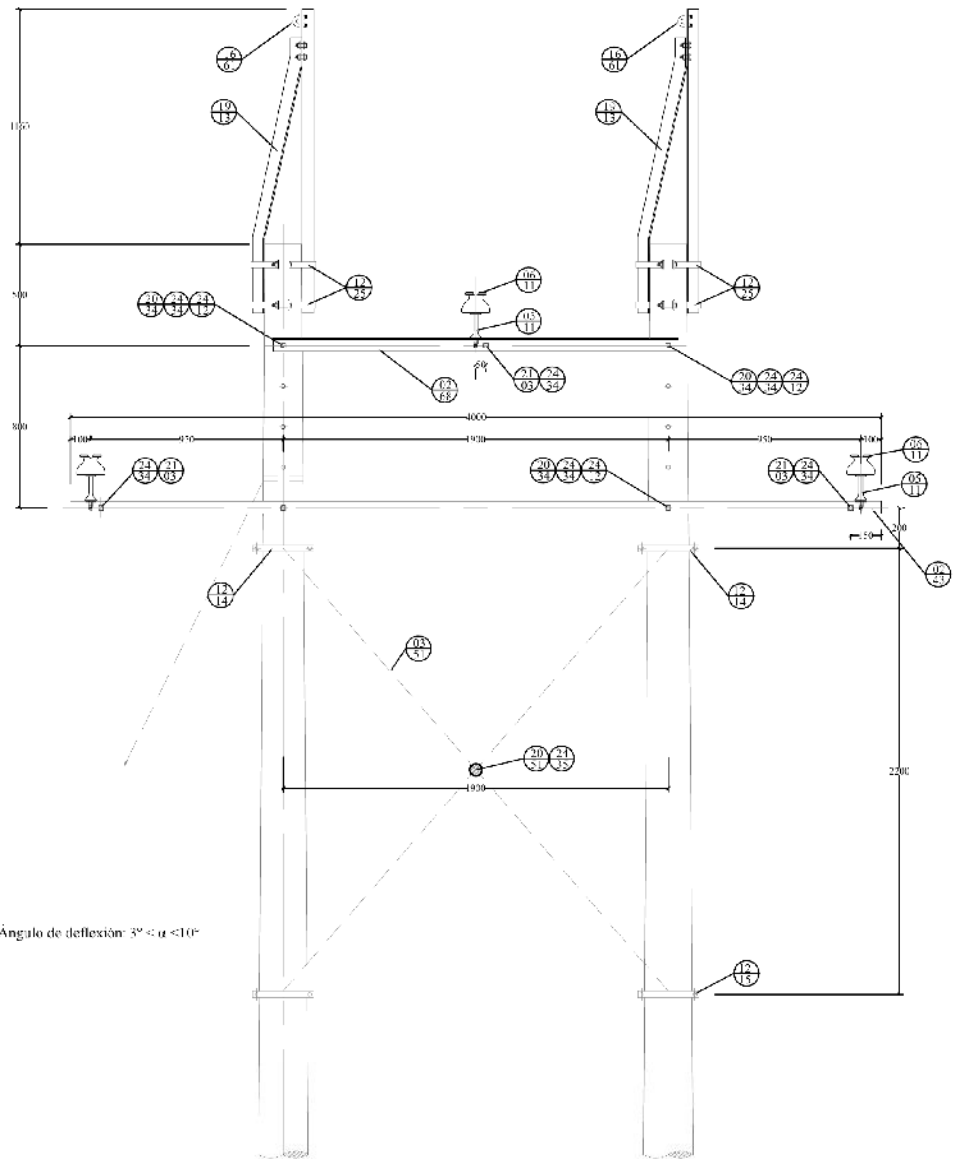
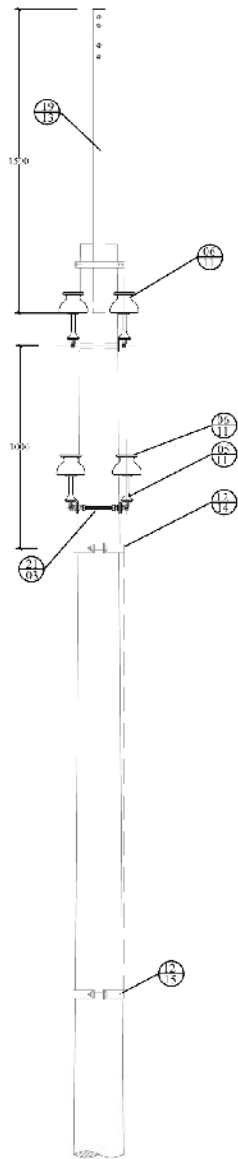
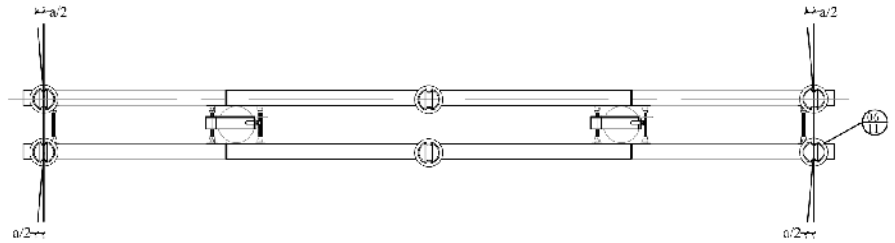


REPRESENTACIÓN GRÁFICA 3D H CIRCUITO SIMPLE
 AISLAMIENTO EN ESPIGO (PIN) DOBLE CRUCETA
 DE 2 Y 4 M CON CABLE DE GUARDA (13.2 kV)

Fuente: IPSE NC PH-210

EH-PH-210
 N2

ELABORÓ:	REVISÓ:	APROBÓ:	FECHA APROBACIÓN:	PAGINA
ACIEM CAPITULO HUILA	NJEC	COMITE TÉCNICO	30-12-2016	1 de 3



H CIRCUITO SIMPLE
 AISLAMIENTO EN ESPIGO (PIN) DOBLE CRUCETA
 DE 2 Y 4 M CON CABLE DE GUARDA (13.2 kV)

Fuente: IPSE NC PH-210

EH-PH-210
 N2

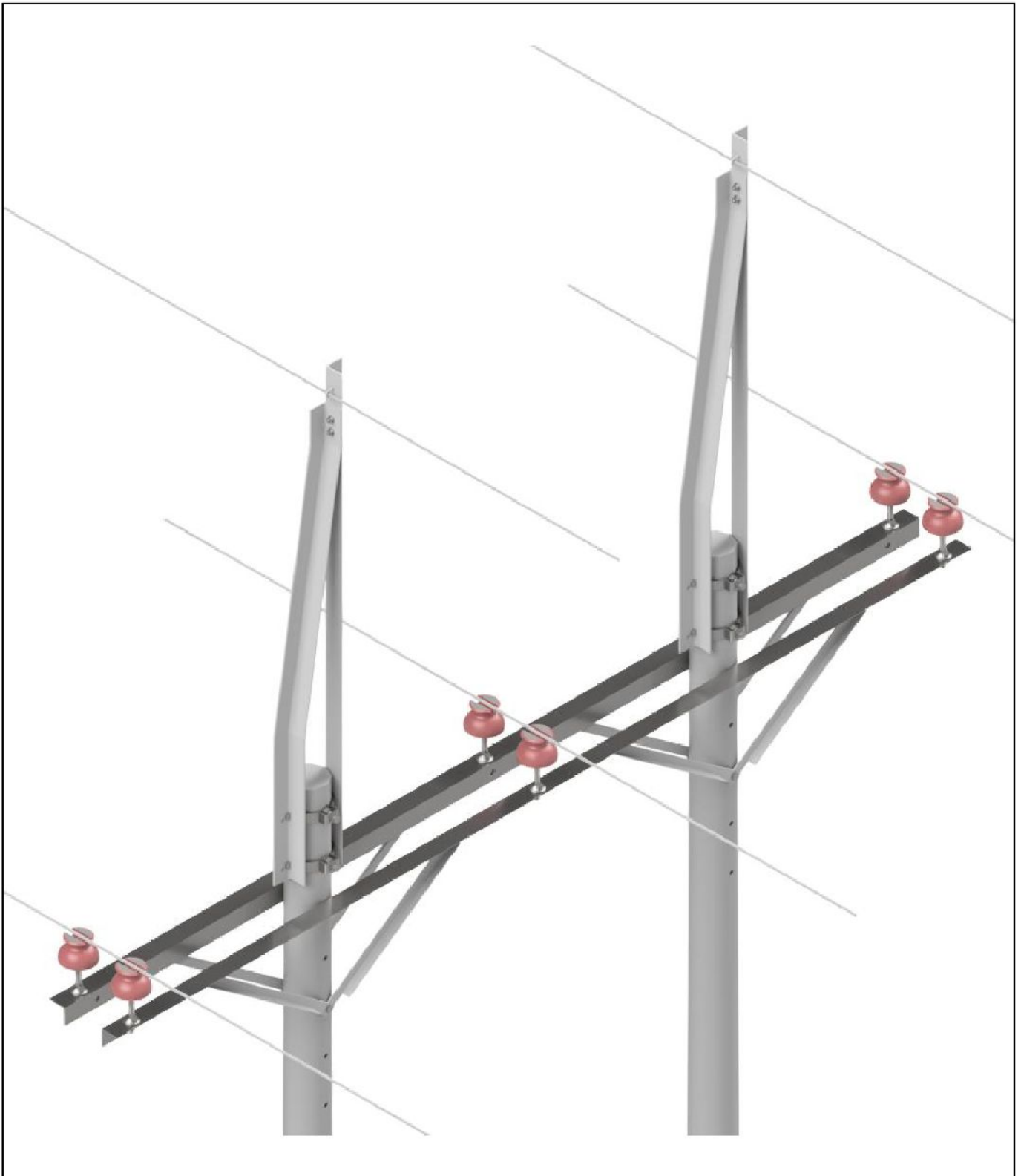
ELABORÓ: ACIEM CAPITULO HUILA	REVISÓ: NJE	APROBÓ: COMITE TÉCNICO	FECHA APROBACIÓN: 30-12-2016	PAGINA 2 de 3
----------------------------------	----------------	---------------------------	---------------------------------	------------------

PH-210 Circuito sencillo, aislamiento en espigo (PIN DOBLE) en H disposición triangular		
Ref. Mat.	Cant.	Descripción Materiales
Montaje de la Estructura		
0243	2	Cruceta metálica de ángulo galvanizado de 4 m de longitud. Calibre (76*76*6) mm.
0268	2	Cruceta metálica de ángulo galvanizado de 2 m de longitud. Calibre (64*64*5) mm.
0511	6	Espigo de acero galvanizado. Altura 150 mm. Diámetro 19 mm. Para cruceta metálica
0611	6	Aislador tipo espigo. Rosca 25.4 mm. 15 kV ANSI 55.5
2034	4	Perno de máquina de hierro galvanizado con cabeza y tuerca cuadrada. Diámetro 16 mm. Largo 254 mm.
2103	3	Espárrago de hierro galvanizado roscado en toda su longitud. 4 tuercas. diámetro 16 mm longitud 356 mm
2434	16	Arandela de presión de ø= 26 mm para perno ø= 16 mm (5/8")
Montaje Cable de Guarda		
1225	4	Collarín de dos salidas en platina de hierro galvanizado. Diámetro del poste 25 - 30 cm
1661	2	Perno en "U" para estructura en suspensión. 5.400Kgf. 51*32*38 mm 12000 lbf
1913	2	Bavoneta doble, para estructura de ángulo. Tipo ángulo (51"x51"x64") mm. de 1.5 m (2 x 2 x 1/4")
Montaje de riostras (Opcional)		
0351	2	Diagonal de arriostamiento en X de 3m de longitud. Calibre (64*64*5) mm.
1214	2	Collarín de una salida en platina de hierro galvanizado. Diámetro del poste 20 - 25 cm
1215	2	Collarín de una salida en platina de hierro galvanizado. Diámetro del poste 25 - 30 cm
2051	1	Perno de máquina de hierro galvanizado con cabeza y tuerca cuadrada. Diámetro 19 mm. Largo 51 mm.
2435	1	Arandela de presión de ø= 32 mm para perno ø= 19 mm (3/4")

NOTAS:

1. Todas las medidas están dadas en milímetros.
2. Las redes aéreas de distribución deben cumplir con los requisitos de instalación y para productos estipulados en el capítulo 7 del RETIE - descritos en la norma EH - RAA - 001.
3. Se deben cumplir las distancias mínimas de seguridad estipuladas en el artículo 13 del RETIE - descritas en la norma EH - RA - 001.
4. Las puestas a tierra de las estructuras deben cumplir los requisitos estipulados en la norma EH - SPT - 017.
5. Los templetos deben cumplir los requisitos estipulados en las normas EH - 751 -N2 / EH-757 N2.

		LISTADO DE MATERIALES H CIRCUITO SIMPLE ATSLAMIENTO EN ESPIGO (PIN) DOBLE CRUCETA DE 2 Y 4 M CON CABLE DE GUARDA (13.2 kV) Fuente: IPSE NC PH-210		EH-PH-210 N2
ELABORÓ:	REVISÓ:	APROBÓ:	FECHA APROBACIÓN:	PAGINA
ACIEM CAPITULO HUILA	NJE	COMITE TÉCNICO	30-12-2016	3 de 3

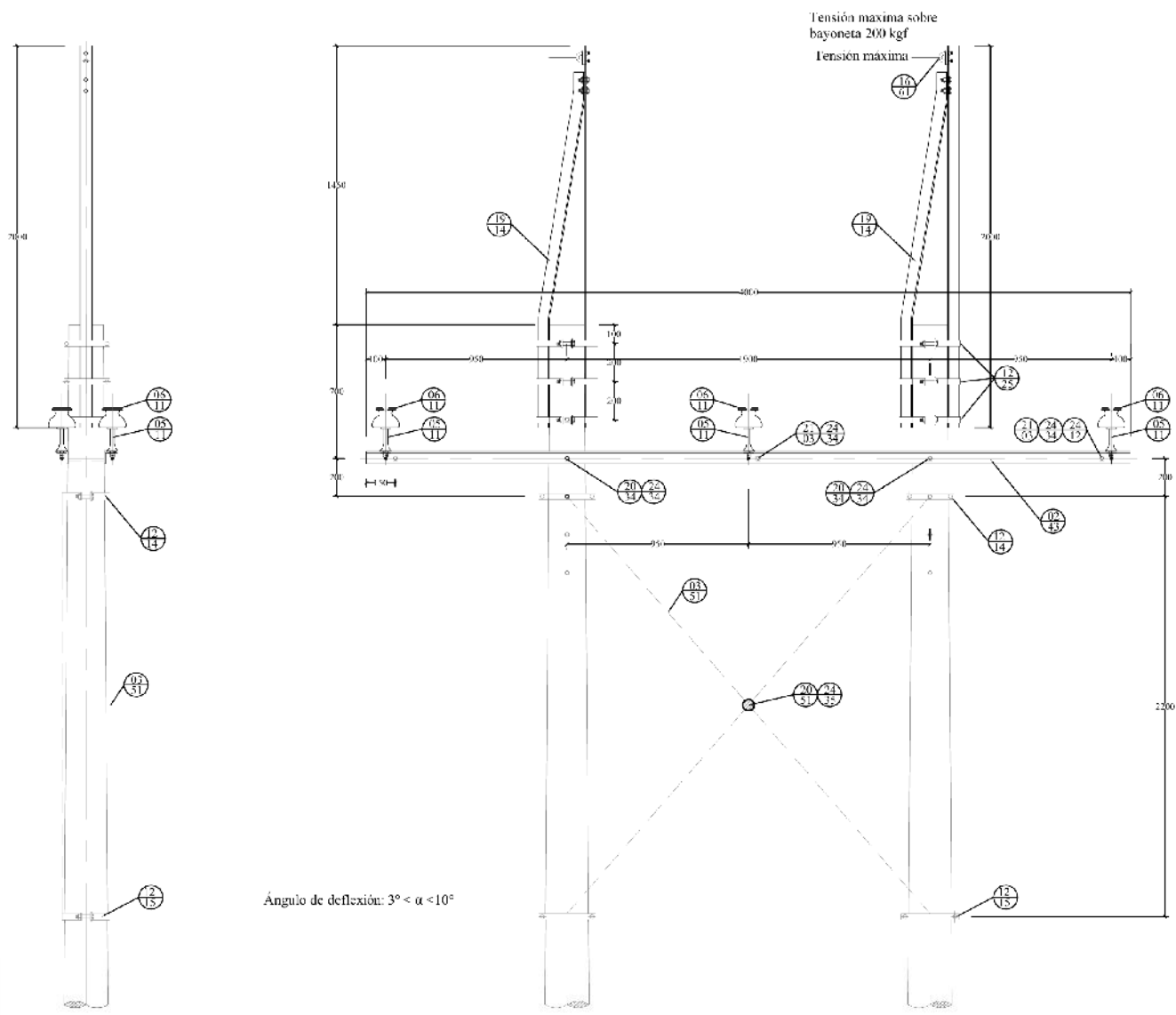
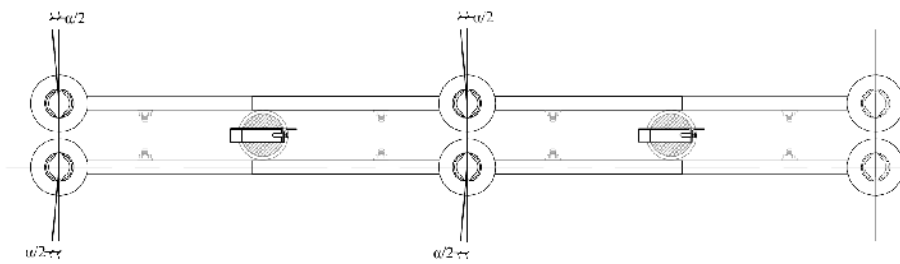


REPRESENTACIÓN GRÁFICA 3D H CIRCUITO SIMPLE
 AISLAMIENTO EN ESPIGO (PIN DOBLE) DOBLE CRUCETA
 DE 4 M CON CABLE DE GUARDA (13.2 kV)

Fuente: IPSE NC PH-211

EH-PH-211
N2

ELABORÓ:	REVISÓ:	APROBÓ:	FECHA APROBACIÓN:	PAGINA
ACIEM CAPITULO HUILA	NJEC	COMITE TÉCNICO	30-12-2016	1 de 3



II CIRCUITO SIMPLE
AISLAMIENTO EN ESPIGO (PIN DOBLE) DOBLE CRUCETA
DE 4 M CON CABLE DE GUARDA (13.2 kV)
 Fuente: IPSE NC PH-211

EH-PH-211
N2

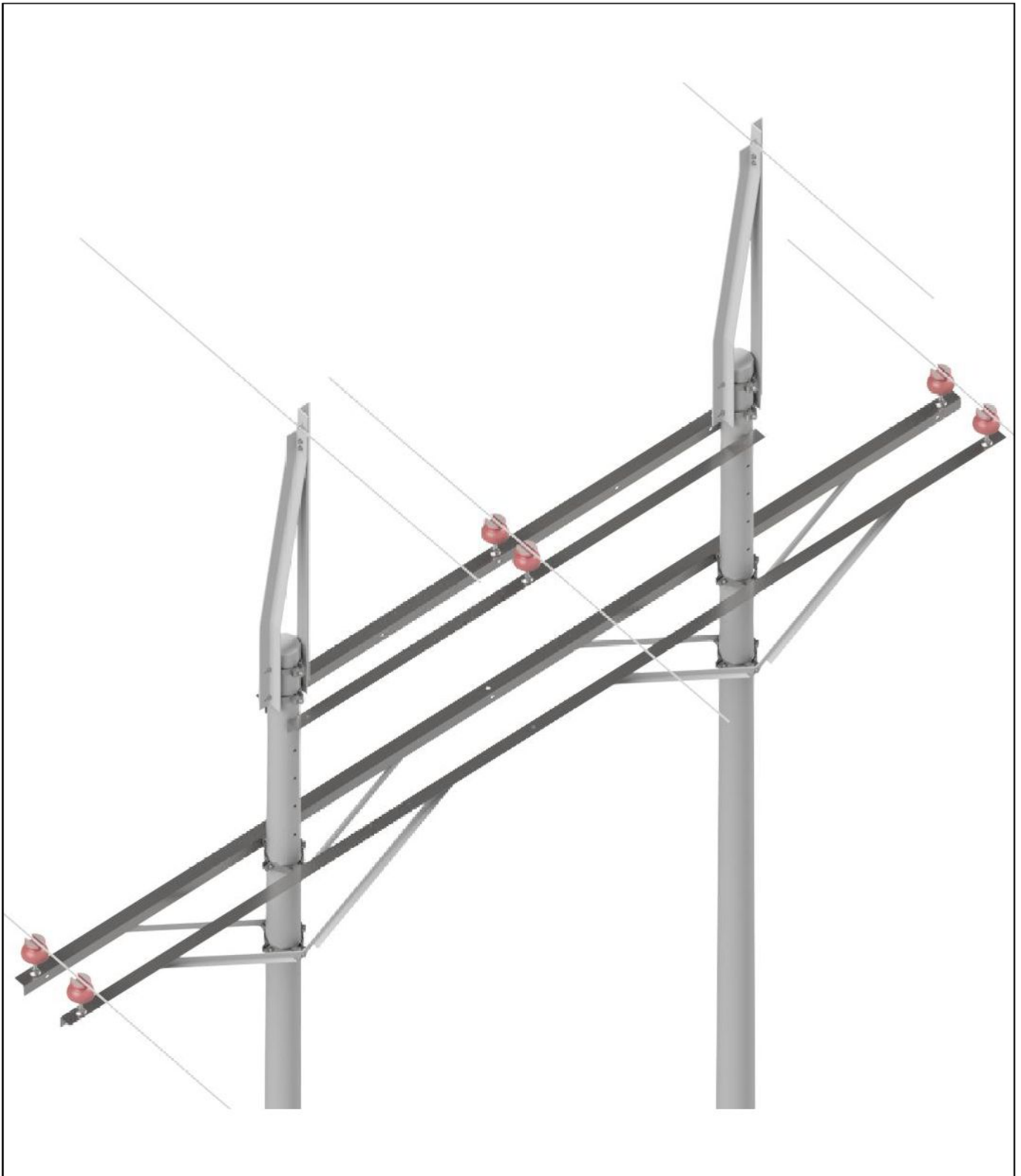
ELABORÓ: ACIEM CAPITULO HUILA	REVISÓ: NJE	APROBÓ: COMITE TÉCNICO	FECHA APROBACIÓN: 30-12-2016	PAGINA 2 de 3
----------------------------------	----------------	---------------------------	---------------------------------	------------------

PH-211 Circuito sencillo, aislamiento en espigo (PIN DOBLE) en H disposición horizontal		
Ref. Mat.	Cant.	Descripción Materiales
Montaje de la Estructura		
0243	2	Cruceta metálica de ángulo galvanizado de 4 m de longitud. Calibre (76*76*6) mm
0511	6	Espigo de acero galvanizado. Altura 150 mm. Diámetro 19 mm. Para cruceta metálica
0611	6	Aislador tipo espigo. Rosca 25.4 mm. 15 kV ANSI 55.5
2034	2	Perno de máquina de hierro galvanizado con cabeza y tuerca cuadrada. Diámetro 16 mm. Largo 254 mm.
2103	3	Espárrago de hierro galvanizado roscado en toda su longitud. 4 tuercas. diámetro 16 mm longitud 356 mm
2412	2	Arandela cuadrada plana de 51*17 mm $\phi=16$ mm (2"x2"x5/8")
2434	6	Arandela de presión de $\phi=26$ mm para perno $\phi=16$ mm (5/8")
Montaje Cable de Guarda		
1225	6	Collarín de dos salidas en platina de hierro galvanizado. Diámetro del poste 25 - 30 cm
1661	2	Perno en "U" para estructura en suspensión. 5.400Kgf. 51*32*38 mm 12000 lbf
1914	2	Bavonera doble, para estructura de ángulo. Tipo ángulo (2 1/2"x2 1/2"x1/4"), de 2 m
Montaje de riostras (Opcional)		
0351	2	Diagonal de arriostamiento en X de 3m de longitud. Calibre (64*64*5) mm.
1214	2	Collarín de una salida en platina de hierro galvanizado. Diámetro del poste 20 - 25 cm
1215	2	Collarín de una salida en platina de hierro galvanizado. Diámetro del poste 25 - 30 cm
2051	1	Perno de máquina de hierro galvanizado con cabeza y tuerca cuadrada. Diámetro 19 mm. Largo 51 mm.
2435	1	Arandela de presión de $\phi=32$ mm para perno $\phi=19$ mm (3/4")

NOTAS:

1. Todas las medidas están dadas en milímetros.
2. Las redes aéreas de distribución deben cumplir con los requisitos de instalación y para productos estipulados en el capítulo 7 del RETIE - descritos en la norma EH - RAA - 001.
3. Se deben cumplir las distancias mínimas de seguridad estipuladas en el artículo 13 del RETIE - descritas en la norma EH - RA - 001.
4. Las puestas a tierra de las estructuras deben cumplir los requisitos estipulados en la norma EH - SPT - 017.
5. Los templetes deben cumplir los requisitos estipulados en las normas EH - 751 -N2 / EH-757 N2.

	LISTADO DE MATERIALES II CIRCUITO SIMPLE AISLAMIENTO EN ESPIGO (PIN DOBLE) DOBLE CRUCETA DE 4 M CON CABLE DE GUARDA (13.2 kV)			EH-PH-211 N2
	Fuente: IPSE NC PH-211			
ELABORÓ:	REVISÓ:	APROBÓ:	FECHA APROBACIÓN:	PAGINA
ACIEM CAPITULO HUILA	NJE	COMITE TÉCNICO	30-12-2016	3 de 3



REPRESENTACIÓN GRÁFICA 3D H CIRCUITO SIMPLE
 AISLAMIENTO EN ESPIGO (PIN DOBLE) DOBLE CRUCETA
 DE 3 Y 6 M CON CABLE DE GUARDA (13.2 kV)

Fuente: IPSE NC PH-212

EH-PH-212
 N2

ELABORÓ:	REVISÓ:	APROBÓ:	FECHA APROBACIÓN:	PAGINA
ACIEM CAPITULO HUILA	NJEC	COMITE TÉCNICO	30-12-2016	1 de 3